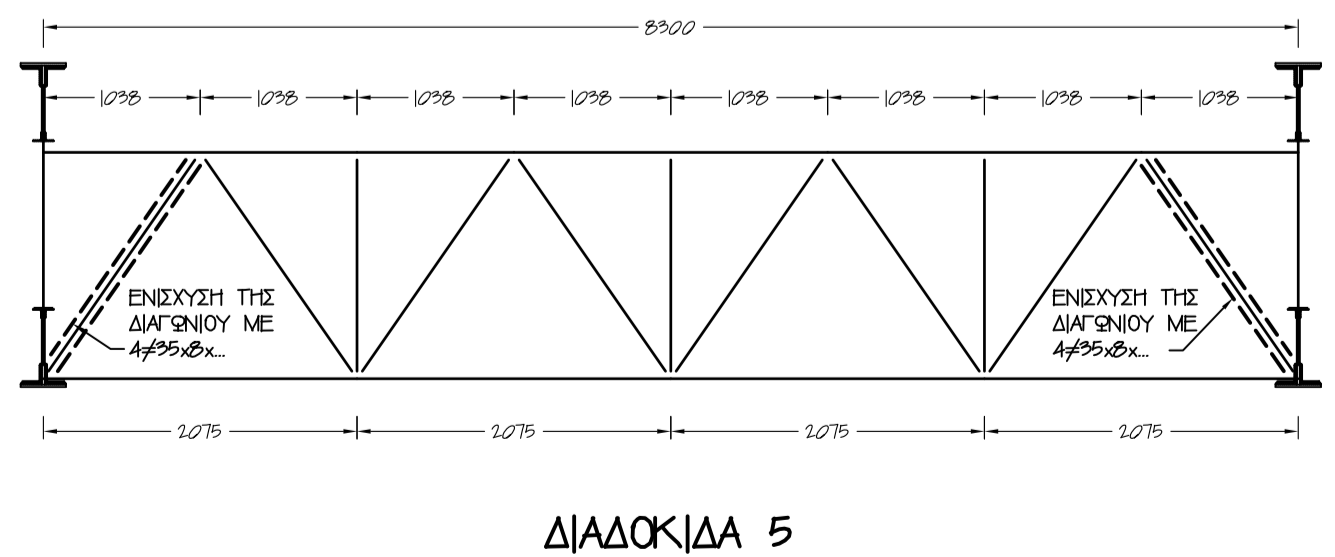
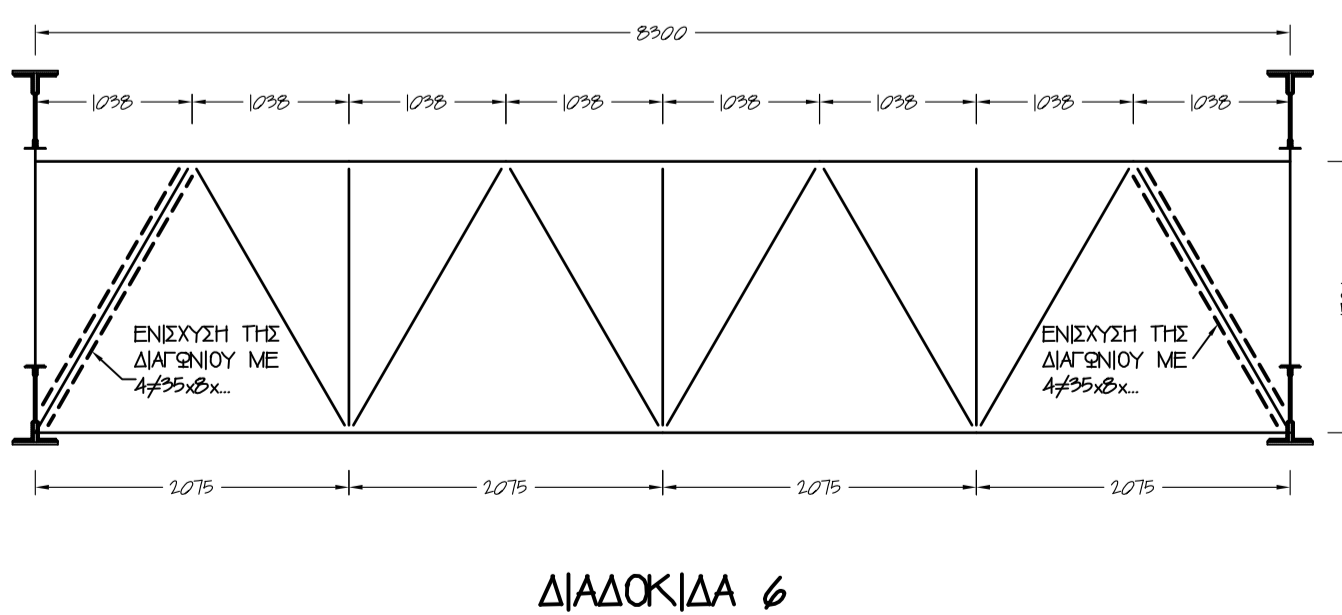
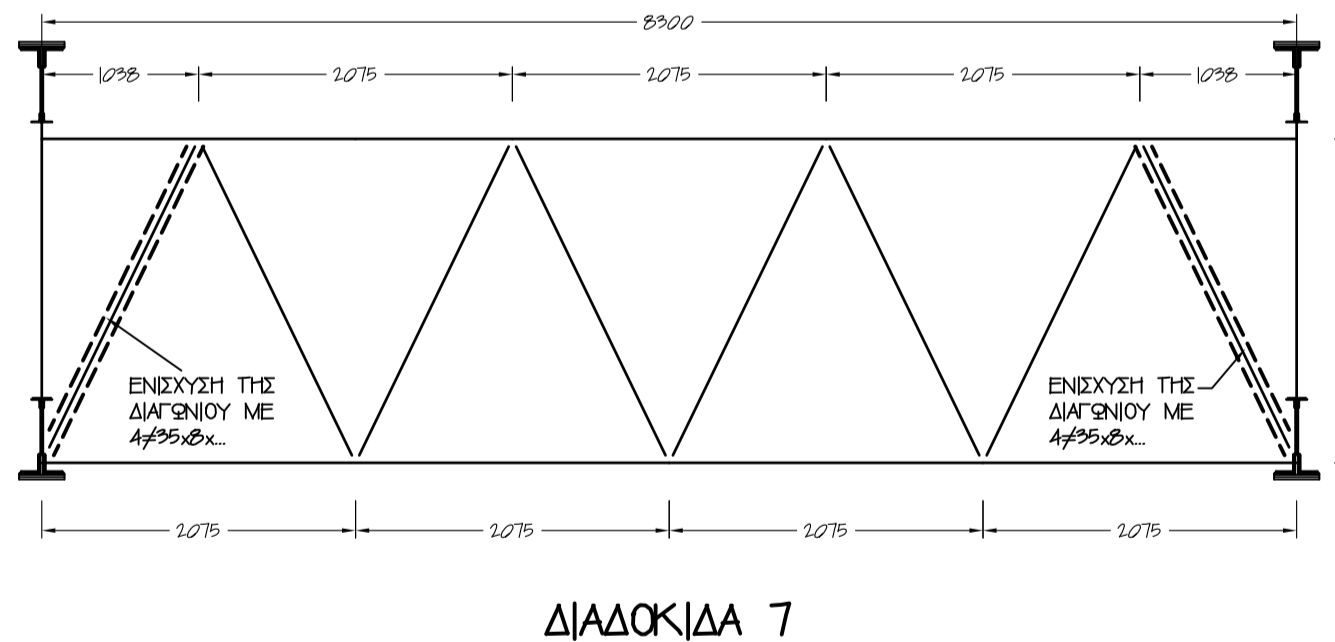
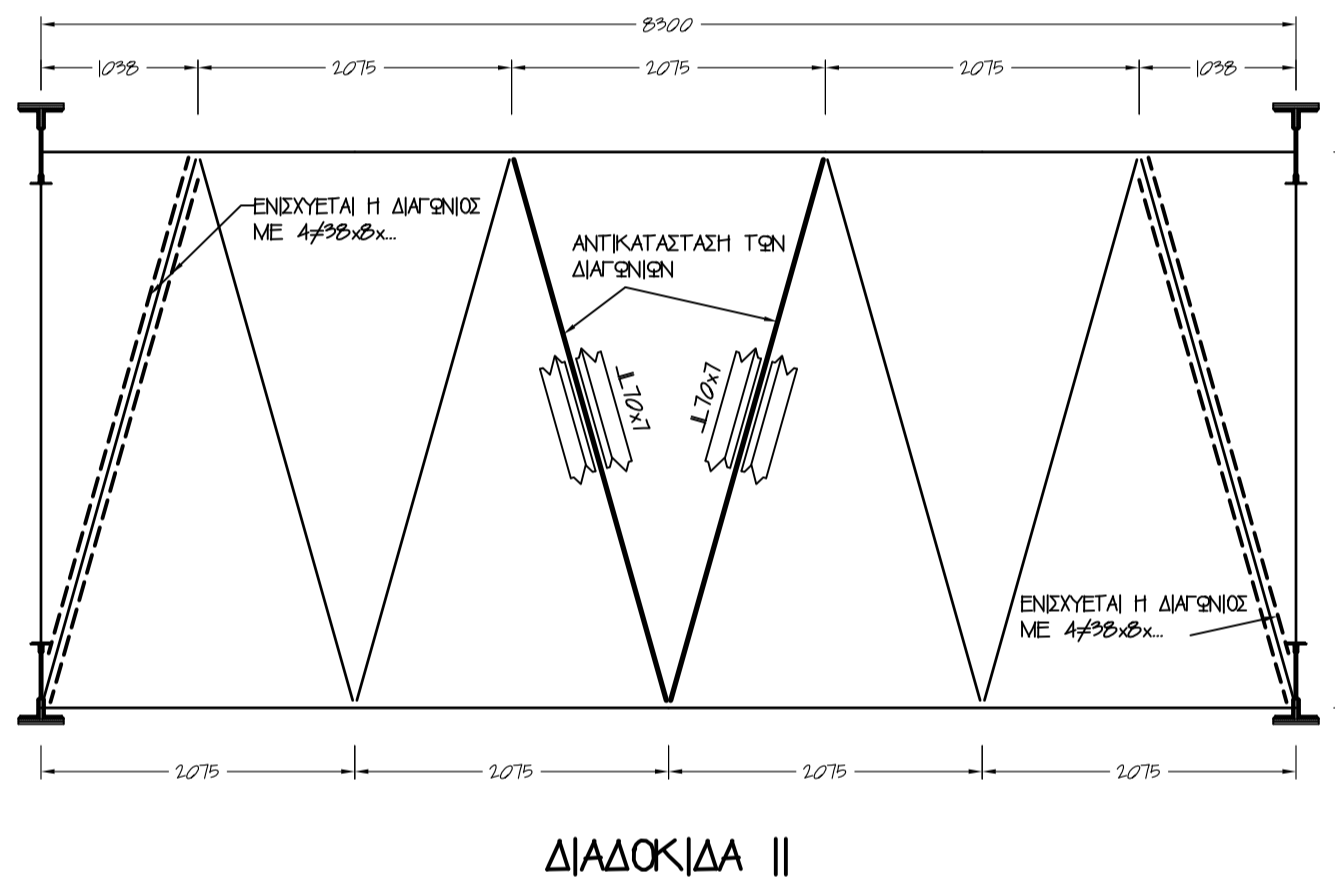
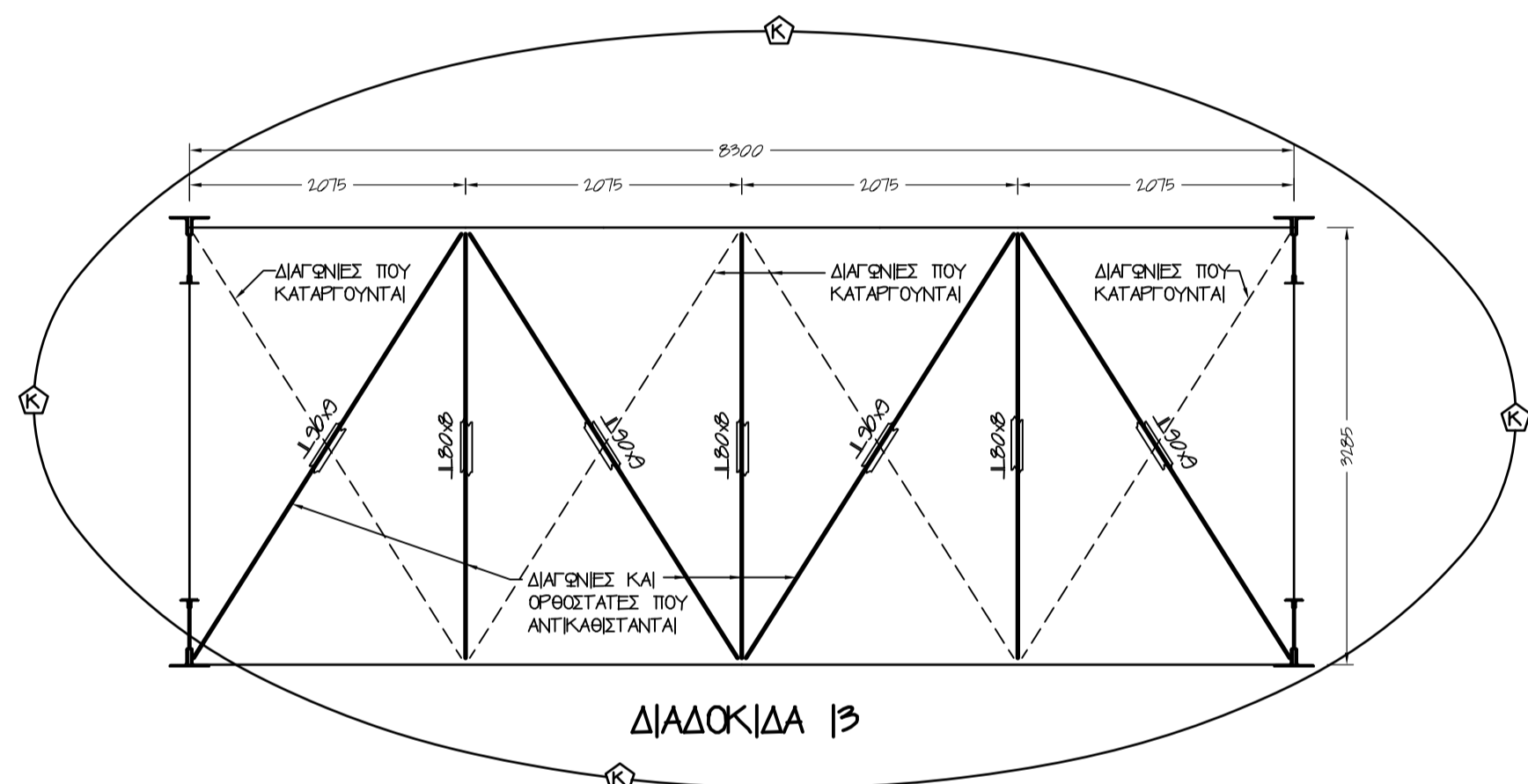
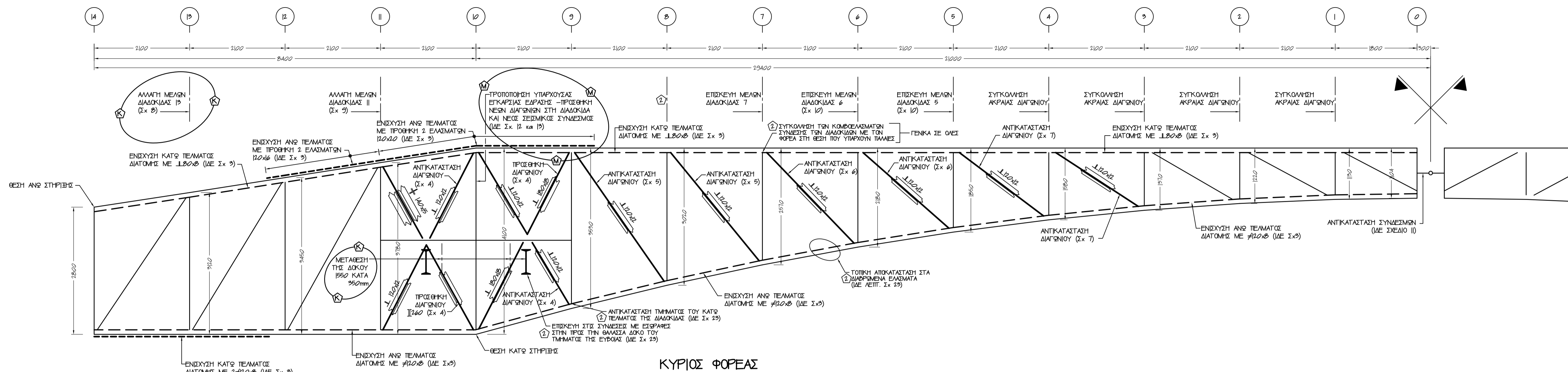


ΠΑΡΑΔΟΧΕΣ

ΥΛΙΚΑ
ΔΟΜΙΚΟΣ ΧΑΛΥΒΑΣ S235

ΦΟΡΤΙΑ
ΛΙΩ ΒΑΡΟΣ ΧΑΛΥΒΑ 78,5KN/M²
ΠΡΟΣΒΕΤΟ ΦΟΡΤΙΟ ΣΥΝΔΕΣΩΝ 55 ΤΟΥ ΛΙΩΟΥ ΒΑΡΟΥΣ
ΑΣΦΑΛΤΟΠΑΙΤΗΣ 23,0KN/M²
ΚΙΝΗΤΑ ΚΑΤΑ DIN1072/ ΚΛΑΣΗ 60

ΑΝΤΙΣΕΙΣΜΙΚΟΣ ΥΠΟΛΟΓΙΣΜΟΣ ΓΙΑ ΠΕΡΙΟΧΗ ΙΙΙ ΚΑΤΑ ΝΕΑΚ ΚΑΙ ΣΥΜΦΩΝΑ ΜΕ ΤΗΝ ΟΔΗΓΙΑ ΕΡ99/99 ΤΟΥ ΥΠΕΧΩΕ



- ΠΑΡΑΤΗΡΗΣΕΙΣ:
- TA ΤΜΗΜΑΤΑ ΤΟΥ ΣΧΕΔΙΟΥ ΠΟΥ ΣΗΜΕΙΩΝΟΝΤΑΙ ΜΕ ΑΥΤΟ ΤΟ ΣΥΜΒΟΛΟ ΕΙΝΑΙ ΚΑΤΑΣΚΕΥΑΣΜΕΝΑ ΑΠΟ ΠΡΟΦΟΡΜΕΝΗ ΕΡΓΟΛΕΙΑ.
 - ΤΟ ΤΜΗΜΑ ΑΥΤΟ ΕΙΝΑΙ ΜΕΡΚΑ ΚΑΤΑΣΚΕΥΑΣΜΕΝΟ, ΩΣ ΣΧΕΤΙΚΑ ΛΕΙΠΤΟΜΕΡΕΙΑΚΑ ΣΧΕΔΙΑ.

ΣΧΕΤΙΚΑ ΣΧΕΔΙΑ:

ΑΡ. ΣΧΕΔΙΟΥ	ΤΙΤΛΟΣ
2	ΔΕΝ ΕΝΔΕΧΕΤΑΙ Η ΔΙΑΔΟΚΙΑ 6

A/A ΤΡΟΠ.	ΕΝΔΕΙΞΗ	ΠΕΡΙΓΡΑΦΗ ΤΡΟΠΟΠΟΙΗΣΕΩΝ	ΗΜΕΡΟΜΗΝΙΑ	ΣΥΝΤΑΞΑΣ
	Ⓜ		ΝΟΕΜΒ. 1997	ΔΤ.

ΕΡΓΟΔΟΤΗΣ:

ΥΠΟΥΡΓΕΙΟ ΠΕΡΙΒΑΛΛΟΝΤΟΣ
ΧΩΡΟΤΑΞΙΑΣ ΚΑΙ ΔΗΜΟΣΙΩΝ ΕΡΓΩΝ

ΕΡΓΟ:

ΠΑΛΙΑ ΓΕΦΥΡΑ ΤΟΥ ΕΥΡΙΠΟΥ
ΕΠΙΣΚΕΥΗ ΦΟΡΕΑ ΚΑΙ ΚΑΤΑΣΤΡΩΜΑΤΟΣ

ΣΤΑΔΙΟ:

ΟΡΙΣΤΙΚΗ ΜΕΛΕΤΗ

ΤΙΤΛΟΣ ΣΧΕΔΙΟΥ:

ΓΕΝΙΚΗ ΠΕΡΙΓΡΑΦΗ ΕΝΙΣΧΥΣΕΩΝ ΦΟΡΕΑ

ΜΕΛΕΤΗ:
Ι ΜΑΛΛΙΑΡΗΣ - Δ.ΤΟΛΗΣ
ΠΟΛΙΤΙΚΟΙ ΜΗΧΑΝΙΚΟΙ
ΔΕΛΦΙΝΑΚΗ 24 ΑΘΗΝΑ 106 82
τηλ. 8226306 8226723 fax. 8213431

ΚΑΤΑΣΚΕΥΗ:
ΙΩΑΝΝΗΣ Γ. ΚΟΡΟΝΤΖΗΣ Α.Ε.
ΤΕΧΝΙΚΗ ΕΤΑΙΡΕΙΑ

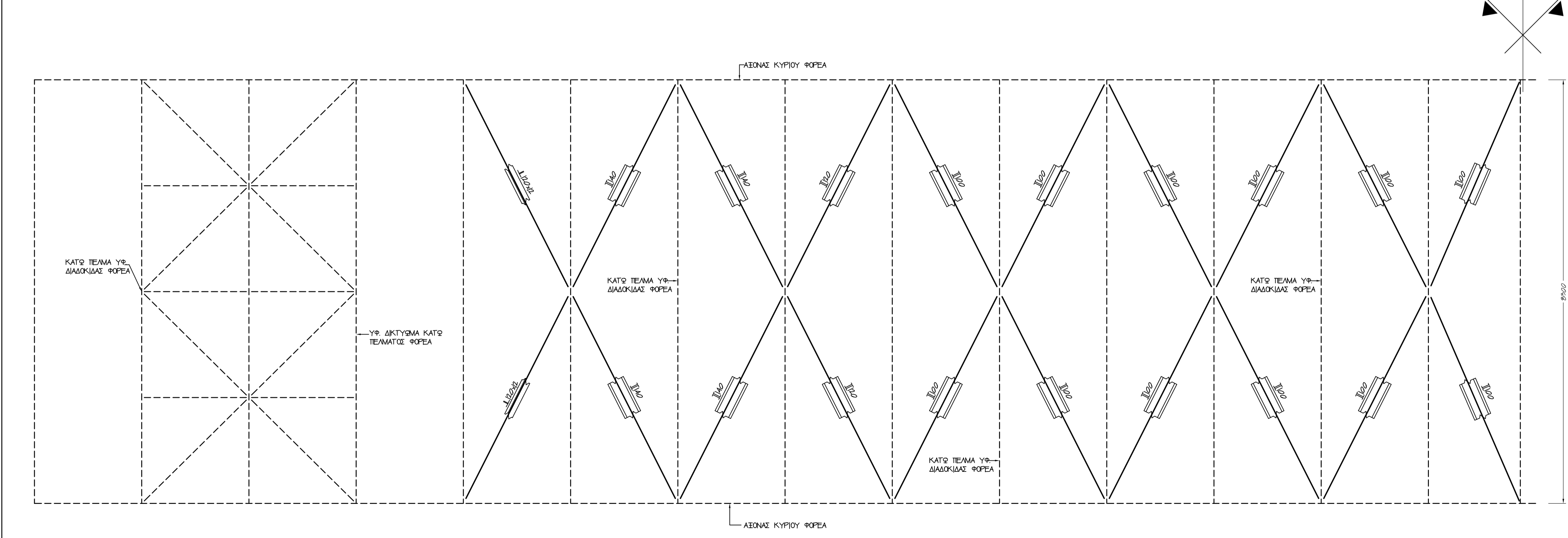
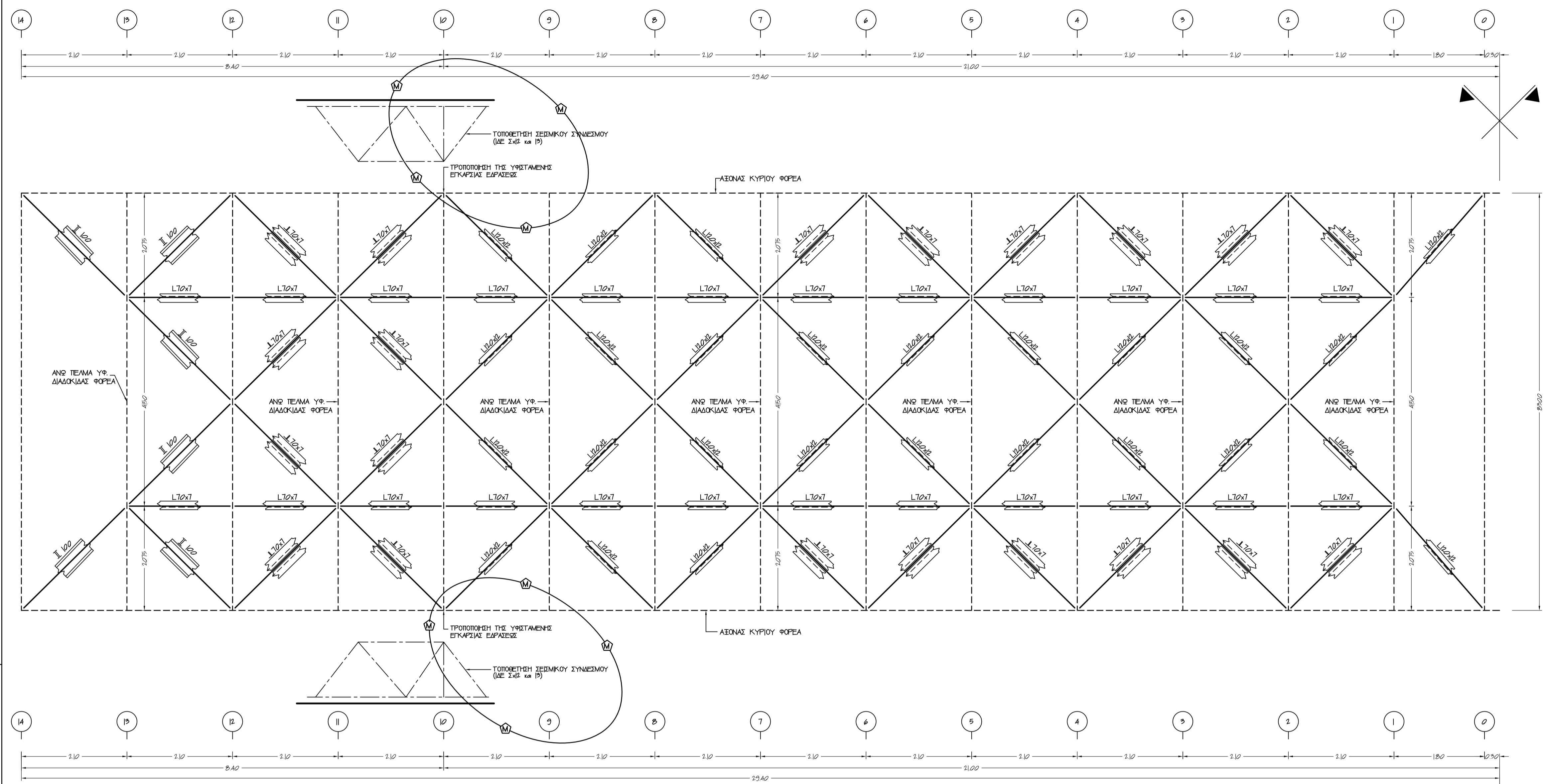
ΜΕΛΕΤΗ	ΔΕΚ. '95	ΔΤ.	ΑΡ. ΕΡΓΟΥ:	509	ΑΡ. ΣΧΕΔΙΟΥ:	7	ΤΡΟΠ.	2
ΣΧΕΔΙΑΣΗ	ΔΕΚ. '95	ΔΤ.	ΗΜΕΡΟΜΗΝΙΑ ΔΕΚΕΜΒΡΙΟΣ 1995					
ΕΛΕΓΧΟΣ	ΔΕΚ. '95	ΙΜ.	ΚΑΙΜΑΚΕΣ:	150				

ΠΑΡΑΔΟΧΕΣ

ΥΛΙΚΑ
ΔΟΜΙΚΟΣ ΧΑΛΥΒΑΣ S457

ΦΟΡΤΙΑ
ΛΙΘΟ ΒΑΡΟΣ ΧΑΛΥΒΑ 78KN/M²
ΠΡΟΣΒΕΤΟ ΦΟΡΤΙΟ ΣΥΝΔΕΣΕΩΝ 55 ΤΟΥ ΛΙΘΟΥ ΒΑΡΟΥΣ
ΑΣΦΑΛΤΟΤΑΠΗΤΑΣ 23.0KN/M²
ΚΙΝΗΤΑ ΚΑΤΑ DIN1072/ ΚΛΑΔΗ 60

ΑΝΤΙΣΕΙΣΜΙΚΕΣ ΥΠΟΛΟΓΙΣΜΟΣ ΓΙΑ ΠΕΡΙΟΧΗ ΙΙΙ ΚΑΤΑ ΝΕΑΚ
ΚΑΙ ΣΥΜΦΩΝΑ ΜΕ ΤΗΝ ΟΔΗΓΙΑ ΕΡΩ/99 ΤΟΥ ΥΠΕΧΩΕ



ΠΑΡΑΤΗΡΗΣΕΙΣ:

☒ ΤΟ ΤΜΗΜΑ ΑΥΤΟ ΕΙΝΑΙ ΜΕΡΟΣ ΚΑΤΑΣΚΕΥΑΣΜΕΝΟΥ ΔΕ ΣΧΕΤΙΚΑ ΛΕΙΤΟΥΡΓΕΙΑΚΑ ΣΧΕΔΙΑ

ΣΧΕΤΙΚΑ ΣΧΕΔΙΑ:

ΑΡ. ΣΧΕΔΙΟΥ	ΤΙΤΛΟΣ

2	ΑΜΑΓΗ ΔΙΑΤΑΞΗ ΑΝΩ ΕΠΙΚΑΡΣΙΟΥ ΑΝΤΙΑΝΕΜΙΟΥ	ΣΕΠΤ. 1997	Δ.Τ.
Α/Α ΤΡΟΠ.	ΕΝΔΕΙΞΗ	ΠΕΡΙΓΡΑΦΗ ΤΡΟΠΟΠΟΙΗΣΕΩΝ	ΗΜΕΡΟΜΗΝΙΑ ΣΥΝΤΑΞΑΣ

ΕΡΓΟΔΟΤΗΣ:

**ΥΠΟΥΡΓΕΙΟ ΠΕΡΙΒΑΛΛΟΝΤΟΣ
ΧΩΡΟΤΑΞΙΑΣ ΚΑΙ ΔΗΜΟΣΙΩΝ ΕΡΓΩΝ**

ΕΡΓΟ:

**ΠΑΛΑΙΑ ΓΕΦΥΡΑ ΤΟΥ ΕΥΡΙΠΟΥ
ΕΠΙΣΚΕΥΗ ΦΟΡΕΑ ΚΑΙ ΚΑΤΑΣΤΡΩΜΑΤΟΣ**

ΣΤΑΔΙΟ:

ΟΡΙΣΤΙΚΗ ΜΕΛΕΤΗ

ΤΙΤΛΟΣ ΣΧΕΔΙΟΥ:

ΓΕΝΙΚΗ ΠΕΡΙΓΡΑΦΗ ΕΠΙΚΑΡΣΙΩΝ ΑΝΤΙΑΝΕΜΙΩΝ

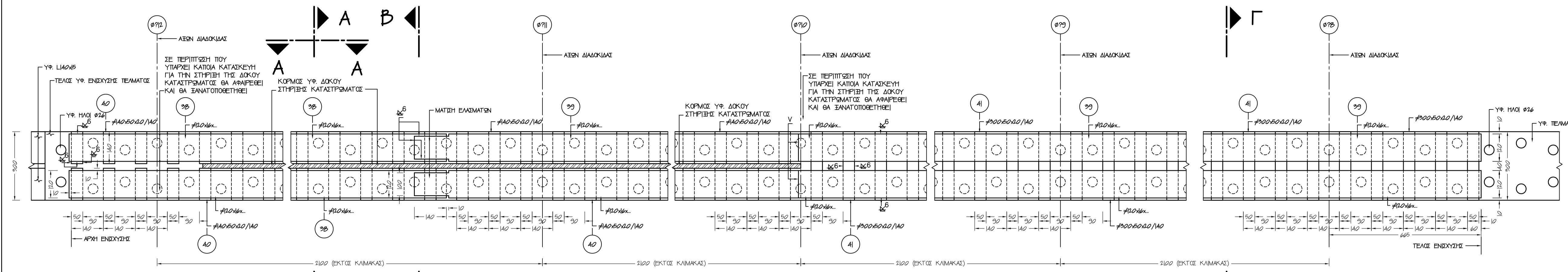
ΜΕΛΕΤΗ:	ΚΑΤΑΣΚΕΥΗ:
Ι ΜΑΛΛΙΑΡΗΣ - Δ.ΤΟΛΗΣ	ΙΩΑΝΝΗΣ Γ. ΚΟΡΟΝΤΖΗΣ Α.Ε.
ΠΟΛΙΤΙΚΟΙ ΜΗΧΑΝΙΚΟΙ	ΤΕΧΝΙΚΗ ΕΤΑΙΡΕΙΑ
ΔΕΛΗΓΙΑΝΝΗ 24 ΑΘΗΝΑ 106 82	
τηλ. 8226306 8226723 fax. 8213431	

ΜΕΛΕΤΗ	ΗΜΕΡΟΜ.	ΟΝΟΜΑ	ΥΠΟΓΡΑΦΕΣ	ΑΡ. ΕΡΓΟΥ:	509	ΑΡ. ΣΧΕΔΙΟΥ:		ΤΡΟΠ.	
ΣΧΕΔΙΑΣΗ	ΔΕΚ. 95	Δ.Τ.		ΗΜΕΡΟΜΗΝΙΑ:	ΔΕΚΕΜΒΡΙΟΣ 1995	2			
ΕΛΕΓΧΟΣ	ΔΕΚ. 95	ΙΜ.		ΚΑΙΜΑΚΕΣ:	150				

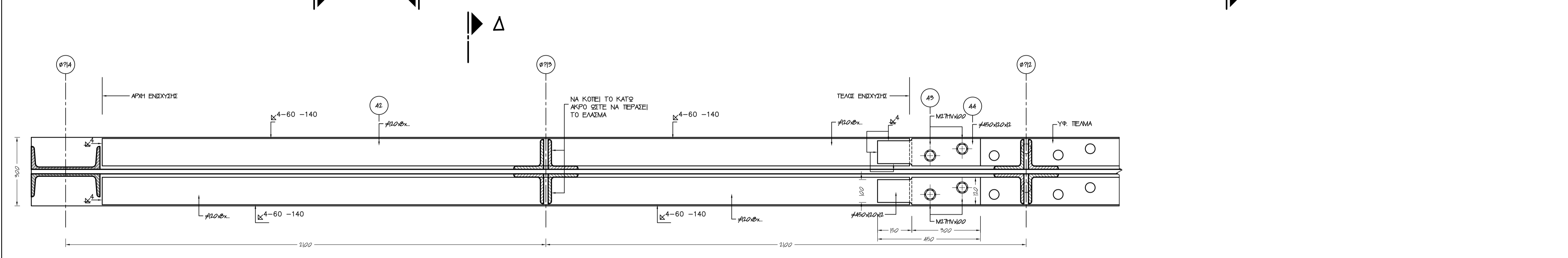
ΠΑΡΑΔΟΧΕΣ

ΥΛΙΚΑ
ΔΟΜΙΚΟΣ ΧΑΛΥΒΑΣ Ss57

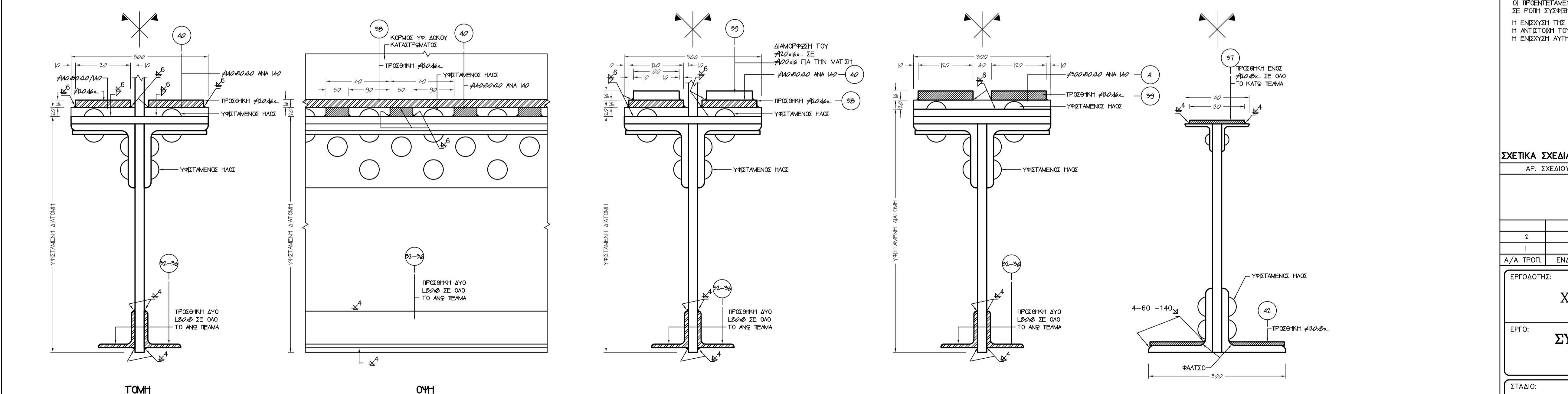
ΦΟΡΤΙΑ
120 ΒΑΡΟΣ ΧΑΛΥΒΑ 78KN/M²
ΠΡΟΒΕΤΟ ΦΟΡΤΙΟ ΣΥΝΔΕΣΕΩΝ 55 ΤΟΥ ΜΑΘΥ ΒΑΡΟΥΣ 22.0KN/M²
ΑΣΦΑΛΤΟΠΑΙΤΗΣ ΚΑΤΑ DIN/ΣΤ/ ΚΛΑΣΗ 60 ΚΙΝΗΤΑ
ΑΝΤΙΣΕΙΣΜΙΚΟΣ ΥΠΟΛΟΓΙΣΜΟΣ ΓΙΑ ΠΕΡΙΟΧΗ ΙΙΙ ΚΑΤΑ ΝΕΑΚ ΚΑΙ ΣΥΝΑΡΤΑ ΜΕ ΤΗΝ ΟΜΗΤΙΑ ΕΡ30/99 ΤΟΥ ΥΠΕΧΡΕ



ΚΑΤΟΥΗ ΕΝΙΣΧΥΣΗΣ ΑΝΩ ΠΛΑΚΑΤΟΣ ΦΟΡΕΑ ΚΛ 110



ΚΑΤΟΥΗ ΕΝΙΣΧΥΣΗΣ ΚΑΤΩ ΠΛΑΚΑΤΟΣ ΦΟΡΕΑ ΚΛ 110



ΛΕΙΠΤΟΜΕΡΕΙΑ Α ΚΛ 15

ΤΟΜΗ Β ΚΛ 15

ΤΟΜΗ Γ ΚΛ 15

ΤΟΜΗ Δ ΚΛ 15

ΠΑΡΑΤΗΡΗΣΕΙΣ:
ΟΙ ΕΡΓΑΣΙΕΣ ΣΥΓΚΛΩΜΦΗΣ ΤΩΝ ΕΛΑΣΜΑΤΩΝ ΠΟΥ ΕΝΙΣΧΥΟΥΝ ΤΟ ΠΛΗΡ ΚΑΙ ΤΟ ΚΑΤΩ ΠΕΛΜΑ ΠΡΕΠΕΙ ΝΑ ΓΙΝΟΥΝ ΧΕΡΙΣ ΚΥΚΛΟΦΟΡΙΑ ΣΤΟ ΚΑΤΑΣΤΡΩΜΑ ΤΗΣ ΠΕΡΙΦΡΑΣ.
ΟΙ ΠΡΕΣΤΕΤΑΜΕΝΟΙ ΚΟΙΛΕΣ (M27 H) ΠΡΕΠΕΙ ΝΑ ΠΡΕΣΤΕΤΑΘΟΥΝ ΜΕ ΔΥΝΑΜΗ 293KN ΠΟΥ ΑΝΤΙΣΤΟΙΧΕΙ ΣΕ ΡΟΤΗ ΣΥΣΦΡΑΞΗΣ 12KN. ΟΙ ΚΟΙΛΕΣ ΤΟΠΟΘΕΤΟΥΝΤΑΙ ΣΕ ΘΕΣΕΙΣ ΥΦΙΕΤ. ΗΛΕΚ. ΕΦΑΡΜΟΣΤΑ.
Η ΕΝΙΣΧΥΣΗ ΤΗΣ ΘΑΛΑΜΩΣΗΣ ΠΑΡΕΙΣ ΤΗΣ ΔΙΑΤΟΜΗΣ ΤΟΥ ΑΝΩ ΠΛΑΚΑΤΟΣ ΜΕ ΔΥΟ ΛΒΟΒ ΚΑΘΕΣ ΚΑΙ Η ΑΝΤΙΣΤΟΙΧΗ ΤΟΥ ΚΑΤΩ ΜΕ ΤΟ ΑΝΩ ΔΙΑΚΟΙΤΟΥΝΤΑΙ ΣΤΙΣ ΘΕΣΕΙΣ ΤΩΝ ΟΡΘΟΣΤΑΤΩΝ ΚΑΙ ΤΩΝ ΔΙΑΣΤΗΣΩΝ Η ΕΝΙΣΧΥΣΗ ΑΥΤΗ ΣΥΝΕΧΙΖΕΤΑΙ ΣΕ ΟΔΟ ΤΟ ΜΗΚΟΣ ΤΟΥ ΚΥΡΙΩΣ ΦΟΡΕΑ.

ΣΧΕΤΙΚΑ ΣΧΕΔΙΑ:

ΑΡ. ΣΧΕΔΙΟΥ	ΤΙΤΛΟΣ
2	ΑΝΑΦΗ ΠΑΧΟΥΣ ΕΛΑΣΜΑΤΟΣ a/a 20 ΣΕ 16mm
1	ΠΡΟΣΤΕΤΑΜΕΝΟΙ ΕΝΔΕΙΞΕΙΣ ΑΝΑΠΤΥΓΜΑΤΩΝ
A/A ΤΡΟΠ.	ΕΝΔΕΙΞΗ ΠΕΡΙΓΡΑΦΗ ΤΡΟΠΟΠΟΙΗΣΕΩΝ ΗΜΕΡΟΜΗΝΙΑ ΣΥΝΤΑΞΑΣ

ΕΡΓΟΔΟΤΗΣ: **ΥΠΟΥΡΓΕΙΟ ΠΕΡΙΒΑΛΛΟΝΤΟΣ ΧΩΡΟΤΑΞΙΑΣ ΚΑΙ ΔΗΜΟΣΙΩΝ ΕΡΓΩΝ**
2η Δ.Ε.Κ.Ε. τ. 1η Π.Υ.Δ.Ε.

ΕΡΓΟ: **ΣΥΝΤΗΡΗΣΗ ΤΗΣ ΚΙΝΗΤΗΣ ΓΕΦΥΡΑΣ ΤΟΥ ΠΟΡΘΟΥ ΕΥΡΥΠΟΥ**

ΣΤΑΔΙΟ: **ΜΕΛΕΤΗ ΕΦΑΡΜΟΓΗΣ**

ΤΙΤΛΟΣ ΣΧΕΔΙΟΥ: **ΕΝΙΣΧΥΣΕΙΣ ΑΝΩ ΚΑΙ ΚΑΤΩ ΠΛΑΚΑΤΟΣ ΚΥΡΙΩΣ ΦΟΡΕΑ**

ΜΕΛΕΤΗ: **Ι ΜΑΛΛΙΑΡΗΣ - Δ.ΤΟΛΗΣ ΠΟΛΙΤΙΚΟΙ ΜΗΧΑΝΙΚΟΙ**
ΔΕΛΗΓΙΑΝΝΗ 24 ΑΘΗΝΑ 106 82 τηλ. 8226306 8226723 fax. 8213431

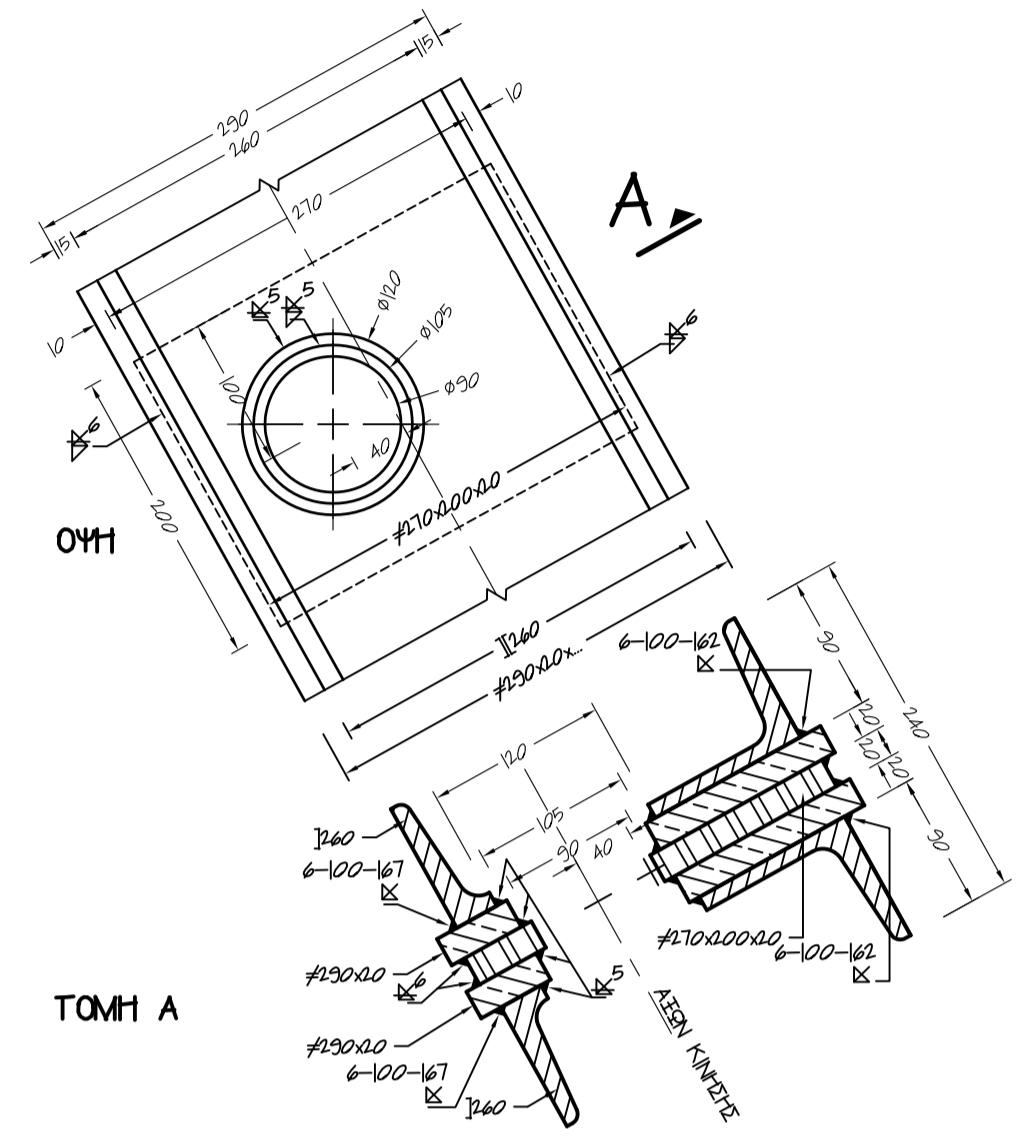
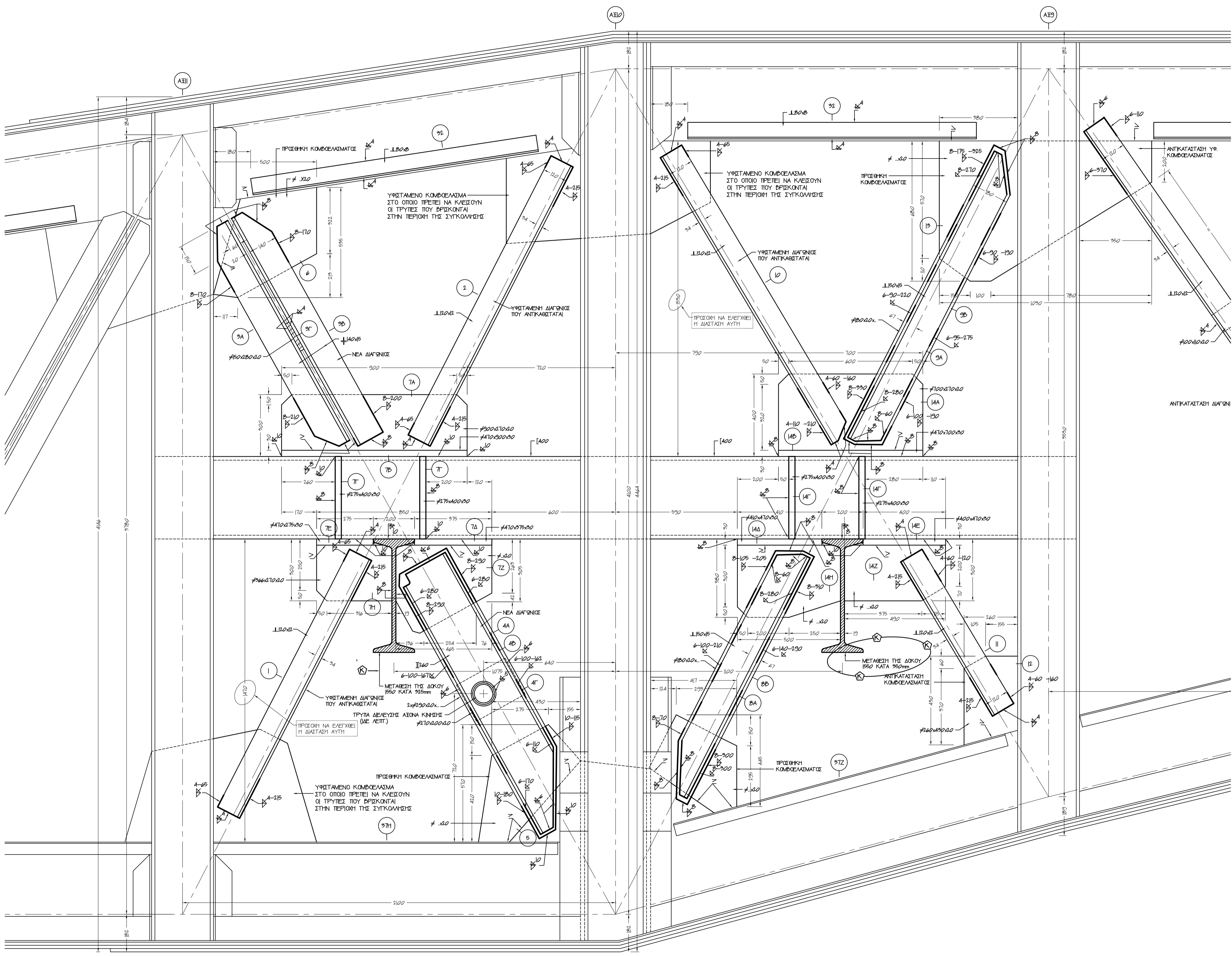
ΜΕΛΕΤΗ	ΣΧΕΔΙΑΣΗ	ΕΛΕΓΧΟΣ	ΗΜΕΡΟΜ.	ΟΝΟΜΑ	ΥΠΟΓΡΑΦΕΣ	ΑΡ. ΕΡΓΟΥ:	ΑΡ. ΣΧΕΔΙΟΥ:	ΤΡΟΠ.
ΔΕΚ. 95	Δ.Τ.	ΔΕΚ. 95	Δ.Τ.	ΔΕΚ. 95	Δ.Τ.	509	509	
ΔΕΚ. 95	Δ.Τ.	ΔΕΚ. 95	Δ.Τ.	ΔΕΚ. 95	Δ.Τ.	509	509	
ΔΕΚ. 95	Δ.Τ.	ΔΕΚ. 95	Δ.Τ.	ΔΕΚ. 95	Δ.Τ.	509	509	

ΠΑΡΑΔΟΧΕΣ

ΥΛΙΚΑ
ΔΟΜΙΚΟΣ ΧΑΛΥΒΑΣ S197

ΦΟΡΤΙΑ
ΜΙΟ ΒΑΡΟΣ ΧΑΛΥΒΑ 78.9KN/M²
ΠΡΟΣΘΕΤΟ ΦΟΡΤΙΟ ΣΥΝΔΕΣΕΩΝ 5% ΤΟΥ ΜΙΟΥ ΒΑΡΟΥΣ
ΑΕΡΑΤΟΓΟΙΤΗΤΑΣ 22.8KN/M²
ΚΙΝΗΤΑ ΚΑΤΑ ΔΙΝΟΤΗ/ ΚΛΑΣΗ 60 ΚΑΤΑ ΔΙΝΟΤΗ/ ΚΛΑΣΗ 60

ΑΝΤΙΣΕΙΣΜΙΚΟΣ ΥΠΟΛΟΓΙΣΜΟΣ ΓΙΑ ΠΕΡΙΟΧΗ ΙΙΙ ΚΑΤΑ ΝΕΑΚ ΚΑΙ ΣΥΜΦΩΝΑ ΜΕ ΤΗΝ ΟΔΗΓΙΑ ΕΡ92/99 ΤΟΥ ΥΠΕΧΩΕ



ΛΕΠΤΟΜΕΡΕΙΑ ΟΠΩΣ ΔΙΑΓΩΝΙΟΥ ΓΙΑ ΤΗΝ ΔΙΕΛΕΥΣΗ ΤΟΥ ΑΞΟΝΑ ΚΙΝΗΣΗΣ ΚΑΙ 15

ΠΑΡΑΤΗΡΗΣΕΙΣ:
ΟΙ ΔΙΑΣΤΑΣΕΙΣ ΤΟΥ ΠΑΡΟΝΤΟΣ ΣΧΕΔΙΟΥ ΕΧΟΥΝ ΠΡΟΚΥΒΕΙ ΜΕ ΒΑΣΗ ΤΑ ΣΧΕΔΙΑ ΤΟΥ ΕΡΓΟΥ ΠΟΥ ΒΡΕΘΚΟΝΤΑΙ ΣΤΑ ΑΡΧΕΙΑ ΤΟΥ ΥΠΕΧΩΕ. ΕΙΝΑΙ ΣΥΝΕΠΙΘΕ ΔΥΝΑΤΟΝ ΝΑ ΥΠΑΡΧΟΥΝ ΑΠΟΚΛΕΙΣΕ ΑΠΟ ΤΙΣ ΥΠΟΛΟΓΙΣΜΕΝΕΣ ΠΡΕΠΕΙ ΣΥΝΕΠΙΘΕ ΚΑΤΑ ΤΗΝ ΚΑΤΑΣΚΕΥΗ ΝΑ ΒΕΒΑΙΩΝΟΝΤΑΙ ΟΙ ΔΙΑΣΤΑΣΕΙΣ ΤΟΥ ΣΧΕΔΙΟΥ ΚΑΙ ΕΑΝ ΥΠΑΡΧΟΥΝ ΑΠΟΚΛΕΙΣΕ ΑΥΤΕΣ ΝΑ ΑΝΑΡΕΦΟΝΤΑΙ ΣΤΟΥΣ ΜΕΛΕΤΗΤΕΣ.

ΤΑ ΤΜΗΜΑΤΑ ΤΟΥ ΣΧΕΔΙΟΥ ΠΟΥ ΣΗΜΕΙΩΝΟΝΤΑΙ ΜΕ ΑΥΤΟ ΤΟ ΣΥΜΒΟΛΟ ΕΙΝΑΙ ΚΑΤΑΣΚΕΥΑΣΜΕΝΑ ΑΠΟ ΠΡΟΦΟΡΜΗΝ ΕΡΓΟΛΑΒΙΑ

ΣΧΕΤΙΚΑ ΣΧΕΔΙΑ:

ΑΡ. ΣΧΕΔΙΟΥ	ΤΙΤΛΟΣ
1	ΓΕΝΙΚΗ ΠΕΡΙΓΡΑΦΗ ΕΝΔΥΧΩΣΕΩΝ ΦΟΡΕΑ
2	ΔΙΕΛΕΥΣΗ ΤΟΥ ΑΞΟΝΑ ΚΙΝΗΣΗΣ ΜΕ ΑΛΛΑΓΗ ΔΙΑΓΩΝΙΟΥ
3	ΠΡΟΣΤΙΘΕΝΤΑΙ ΕΝΔΕΙΞΕΙΣ ΑΝΑΠΤΥΓΜΑΤΩΝ+ΑΛΛΑΓΗ ΛΙΒΩΜ

Α/Α ΤΡΟΠ. ΕΝΔΕΙΞΗ ΠΕΡΙΓΡΑΦΗ ΤΡΟΠΟΠΟΙΗΣΕΩΝ ΗΜΕΡΟΜΗΝΙΑ ΣΥΝΤΑΞΑΣ

ΕΡΓΟΔΟΤΗΣ: **ΥΠΟΥΡΓΕΙΟ ΠΕΡΙΒΑΛΛΟΝΤΟΣ ΧΩΡΟΤΑΞΙΑΣ ΚΑΙ ΔΗΜΟΣΙΩΝ ΕΡΓΩΝ**

ΕΡΓΟ: **ΠΑΛΑΙΑ ΓΕΦΥΡΑ ΤΟΥ ΕΥΡΙΠΟΥ ΕΠΙΣΚΕΥΗ ΦΟΡΕΑ ΚΑΙ ΚΑΤΑΣΤΡΩΜΑΤΟΣ**

ΣΤΑΔΙΟ: **ΟΡΙΣΤΙΚΗ ΜΕΛΕΤΗ**

ΤΙΤΛΟΣ ΣΧΕΔΙΟΥ: **ΕΝΔΥΧΩΣΕΙΣ ΔΙΑΓΩΝΙΩΝ ΚΥΡΙΩΣ ΦΟΡΕΑ ΜΕΤΑΞΥ ΤΩΝ ΔΙΑΔΟΚΙΩΝ ΙΙ - Ι0 - 9**

ΜΕΛΕΤΗ: **Ι ΜΑΛΛΙΑΡΗΣ - Δ.ΤΟΛΗΣ ΠΟΛΙΤΙΚΟΙ ΜΗΧΑΝΙΚΟΙ**
ΔΕΛΗΓΙΑΝΝΗ 24 ΑΘΗΝΑ 106 82 Τηλ. 8226306 8226723 fax. 8213431

ΚΑΤΑΣΚΕΥΗ: **ΙΩΑΝΝΗΣ Γ. ΚΟΡΟΝΤΖΗΣ Α.Ε. ΤΕΧΝΙΚΗ ΕΤΑΙΡΕΙΑ**

ΜΕΛΕΤΗ	ΗΜΕΡΟΜ.	ΟΝΟΜΑ	ΥΠΟΓΡΑΦΕΣ	ΑΡ. ΕΡΓΟΥ:	ΑΡ. ΣΧΕΔΙΟΥ:	ΤΡΟΠ.
ΣΧΕΔΙΑΣΗ	ΔΕΚ 95	Δ.Τ.	ΙΩΑΝΝΗΣ Γ. ΚΟΡΟΝΤΖΗΣ	509	3	3
ΕΛΕΓΧΟΣ	ΔΕΚ 95	Δ.Τ.	ΙΩΑΝΝΗΣ Γ. ΚΟΡΟΝΤΖΗΣ	509	3	3
	ΔΕΚ 95	Ι.Μ.	ΙΩΑΝΝΗΣ Γ. ΚΟΡΟΝΤΖΗΣ	509	3	3

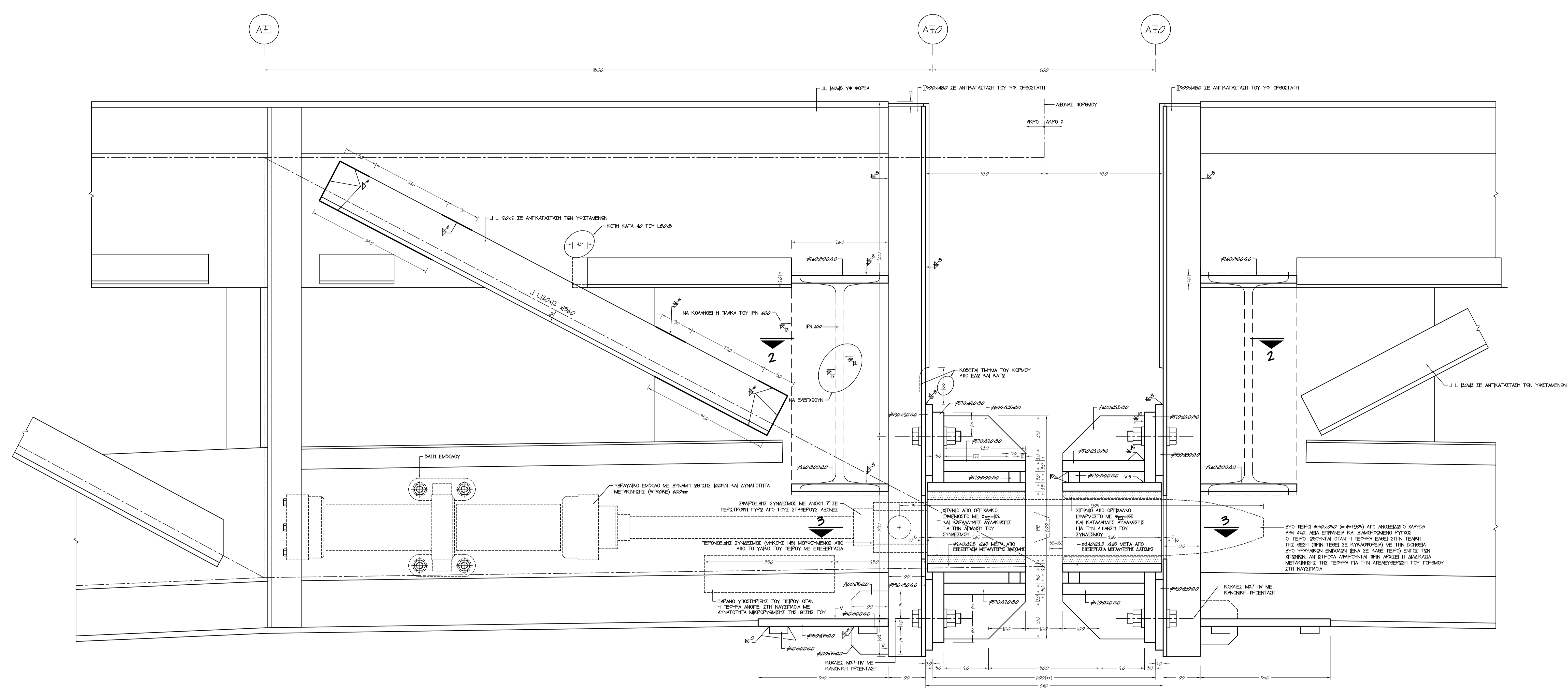
ΚΑΙΜΑΚΕΣ: 1/0, 1/5

ΠΑΡΑΔΟΧΕΣ

ΥΛΙΚΑ
 ΔΟΜΙΚΕΣ ΧΑΛΥΒΕΣ S457 (ΕΚΤΟΣ ΟΠΟΥ ΑΛΛΟΥ ΠΛΗΤ
 ΓΡΑΦΕΤΑΙ ΑΛΛΩΣ)

ΦΟΡΤΙΑ
 ΙΔΙΟ ΒΑΡΟΣ ΧΑΛΥΒΑ 78KN/M²
 ΠΡΟΒΕΤΟ ΦΟΡΤΙΟ ΣΥΝΔΕΣΕΩΝ 9% ΤΟΥ ΙΔΙΟΥ ΒΑΡΟΥΣ
 ΑΣΦΑΛΤΟΠΑΧΙΑΣ 22KN/M²
 ΚΙΝΗΤΑ ΚΑΤΑ ΕΠΙΣΤΡΩΣΗ/ΚΑΘΗ 60

ΑΝΤΙΣΕΙΣΜΙΚΕΣ ΥΠΟΛΟΓΙΣΜΟΣ ΓΙΑ ΠΕΡΙΟΧΗ III ΚΑΤΑ ΝΕΚ
 ΚΑΙ ΣΥΜΦΩΝΑ ΜΕ ΤΗΝ ΟΔΗΓΙΑ ΕΡ9/99 ΤΟΥ ΥΠΕΧΩΕ



ΤΟΜΗ Ι-Ι

ΠΑΡΑΤΗΡΗΣΕΙΣ:

- ΟΙ ΔΙΑΤΑΞΕΙΣ ΤΟΥ ΠΑΡΟΝΤΟΣ ΣΧΕΔΙΟΥ ΕΧΟΥΝ ΠΡΟΚΥΒΗΙ ΜΕ ΒΑΣΗ ΤΑ ΣΧΕΔΙΑ ΤΟΥ ΕΡΓΟΥ ΤΟΥ ΕΠΙΧΕΙΡΗΣΙΑΣ ΣΤΑ ΑΡΧΕΙΑ ΤΟΥ ΥΠΕΧΩΕ. ΕΝΑΙ ΣΥΝΕΙΣΕ ΔΥΝΑΤΟΝ ΝΑ ΥΠΑΡΧΟΥΝ ΑΠΟΚΛΕΙΣ ΑΙΔ ΤΙΣ ΥΠΟΛΟΓΙΣΜΕΝΕΣ.
- ΠΡΕΠΕΙ ΣΥΝΕΙΣΕ ΚΑΤΑ ΤΗΝ ΚΑΤΑΚΕΥΗ ΝΑ ΒΕΒΑΙΩΝΟΝΤΑΙ ΟΙ ΔΙΑΤΑΞΕΙΣ ΤΟΥ ΣΧΕΔΙΟΥ ΚΑΙ ΕΝΑ ΥΠΟΚΡΟΝ ΑΠΟΚΛΕΙΣ ΑΥΤΕΣ ΝΑ ΑΝΑΒΕΡΤΑΝΤΑΙ ΣΤΟΥΣ ΜΕΛΕΤΗΤΕΣ.
- ΟΙ ΣΥΝΔΕΣΜΟΙ ΕΝΑΙ ΑΥΤΟ ΖΗΤΗΤ (ΕΝΑ ΖΗΤΕΙΣ ΣΕ ΚΑΘΕ ΚΥΡΙΟ ΖΗΤΗΤΟ).
- ΜΕ ΤΟ ΣΧΕΔΙΟ ΑΥΤΟ ΑΝΤΙΚΑΤΑΣΤΑΝΤΑΙ ΟΙ ΥΠΣΤΑΜΕΝΟΙ ΣΥΝΔΕΣΜΟΙ ΜΕ ΤΟΥΣ ΕΜΠΝΟΟΥΜΕΝΟΥΣ ΕΙΣ.
- ΤΑ ΣΧΕΔΙΑ ΑΥΤΑ, ΠΡΟ ΤΗΣ ΚΑΤΑΚΕΥΗΣ, ΘΑ ΠΡΕΠΕΙ ΝΑ ΣΥΜΜΕΡΩΘΟΥΝ ΜΕ ΣΧΕΔΙΑ ΜΗΧΑΝΟΛΟΓΙΚΑ ΤΟΥ ΒΑ ΑΡΧΩΝ ΤΑ ΧΙΩΝΑ ΤΗΝ ΠΑΡΟΝ ΥΠΟΚΡΟΝ ΠΡΟΣ ΕΛΑΦΥ ΣΤΑ ΕΜΒΟΛΑ ΤΑ ΥΠΑΡΧΟΥΣΑ ΕΜΒΟΛΑ ΜΕ ΤΙΣ ΒΑΣΕΙΣ ΤΟΥΣ ΤΩΝ ΣΥΝΔΕΣΜΩΝ ΤΟΥΣ ΚΑΘΩΣ ΚΑΙ ΤΟ ΕΣΦΑΝΟ ΣΤΙΒΕΙΣ.
- ΘΑ ΠΡΕΠΕΙ ΝΑ ΠΡΟΒΕΥΤΕΙ ΚΑΤΑΛΗΛΟ ΚΑΛΥΜΑ ΑΠΟ ΛΑΜΑΡΙΝΑ ΠΕΡΙΜΕΤΡΙΚΑ ΤΟΥ ΣΥΝΔΕΣΜΟΥ ΚΑΘΩΣ ΚΑΙ ΚΑΤΩ ΑΠΟ ΤΟΝ ΠΝΟ ΔΙΟΤΗΤΩΣ ΓΙΑ ΠΡΟΣΤΑΣΙΑ ΑΠΟ ΤΙΣ ΚΑΡΚΕΣ ΣΥΝΗΡΕΣ ΚΑΙ ΤΗΝ ΘΑΛΑΣΙΑ ΟΥΑ Η ΓΕΦΥΡΑ ΕΝΑΙ ΣΕ ΛΕΙΟΤΕΡΙΑ.
- ΟΙ ΕΠΙΡΑΦΕΣ ΠΡΕΠΕΙ ΘΑ ΠΡΕΠΕΙ ΝΑ ΕΧΟΥΝ ΤΡΑΧΕΙΑ ΕΠΙΦΑΝΕΙΑ ΕΑΝ ΝΑ ΕΧΟΥΝ ΔΙΑΜΟΡΦΩΣΗ ΕΑΝ ΕΧΟΥΝ ΤΑ ΚΡΑΜΑΤΑ ΑΥΤΑ ΘΑ ΠΡΕΠΕΙ ΝΑ ΕΧΟΥΝ ΕΡΧΟΝΤΑΙ ΓΙΑ ΚΡΕΙΤΤΕΣ ΠΡΟΤΕΙΝΟΜΕΝΕΣ ΣΥΝΔΕΣΕΙΣ.
- Η ΡΟΤΗ ΣΥΣΤΕΙΣΕ ΓΙΑ ΤΟΥΣ ΠΡΟΕΤΙΜΕΝΟΥΣ ΚΟΛΩΜΕΣ ΕΝΑΙ 100CM.

ΣΧΕΤΙΚΑ ΣΧΕΔΙΑ:

ΑΡ. ΣΧΕΔΙΟΥ	ΤΙΤΛΟΣ
1	ΣΥΝΔΕΣΜΟΣ ΑΚΡΟΥ 1
2	ΣΥΝΔΕΣΜΟΣ ΑΚΡΟΥ 2
4	ΤΟΜΕΣ 1-2 ΚΑΙ 3-4 - ΛΕΙΤΩΜΕΡΕΙΑ ΠΕΡΙΟΥ - ΑΝΩΝΗ ΚΟΜΒΟΥ

Α/Α ΠΡΟΤ. ΕΝΔΕΙΞΗ ΠΕΡΙΓΡΑΦΗ ΤΡΟΠΟΠΟΙΗΣΕΩΝ ΗΜΕΡΟΜΗΝΙΑ ΣΥΝΤΑΞΑΣ

ΕΡΓΟΔΟΤΗΣ: **ΥΠΟΥΡΓΕΙΟ ΠΕΡΙΒΑΛΛΟΝΤΟΣ ΧΩΡΟΤΑΞΙΑΣ ΚΑΙ ΔΗΜΟΣΙΩΝ ΕΡΓΩΝ**
 Δ/νση Δ3 Τμήμα δ

ΕΡΓΟ: **ΤΡΟΠΟΠΟΙΗΣΗ ΚΕΝΤΡΙΚΟΥ ΣΥΝΔΕΣΜΟΥ ΚΙΝΗΤΗΣ ΓΕΦΥΡΑΣ ΠΟΡΘΟΥ ΕΥΡΩΠΟΥ**

ΣΤΑΔΙΟ: **ΟΡΙΣΤΙΚΗ ΜΕΛΕΤΗ**

ΤΙΤΛΟΣ ΣΧΕΔΙΟΥ: **ΤΟΜΗ Ι-Ι**

ΜΕΛΕΤΗ: **Ι. ΜΑΛΛΙΑΡΗΣ - Δ.ΤΟΛΗΣ Κ. ΣΤΟΥΜΠΟΣ - Π. ΒΑΛΑΒΑΝΗΣ**
ΠΟΛΙΤΙΚΟΙ ΜΗΧΑΝΙΚΟΙ ΜΗΧΑΝΟΛΟΓΟΙ ΜΗΧΑΝΙΚΟΙ
 ΔΕΛΦΙΝΑΚΗ 24 ΑΘΗΝΑ 105 62 ΜΗΛΑΚΗ 3 ΚΟΛΟΚΟΝΙΑ - ΑΘΗΝΑ 105 73
 ΤΗΛ. 8226303 8226723 FAX 823431 ΤΗΛ. 3533666 3504053 FAX 6450109

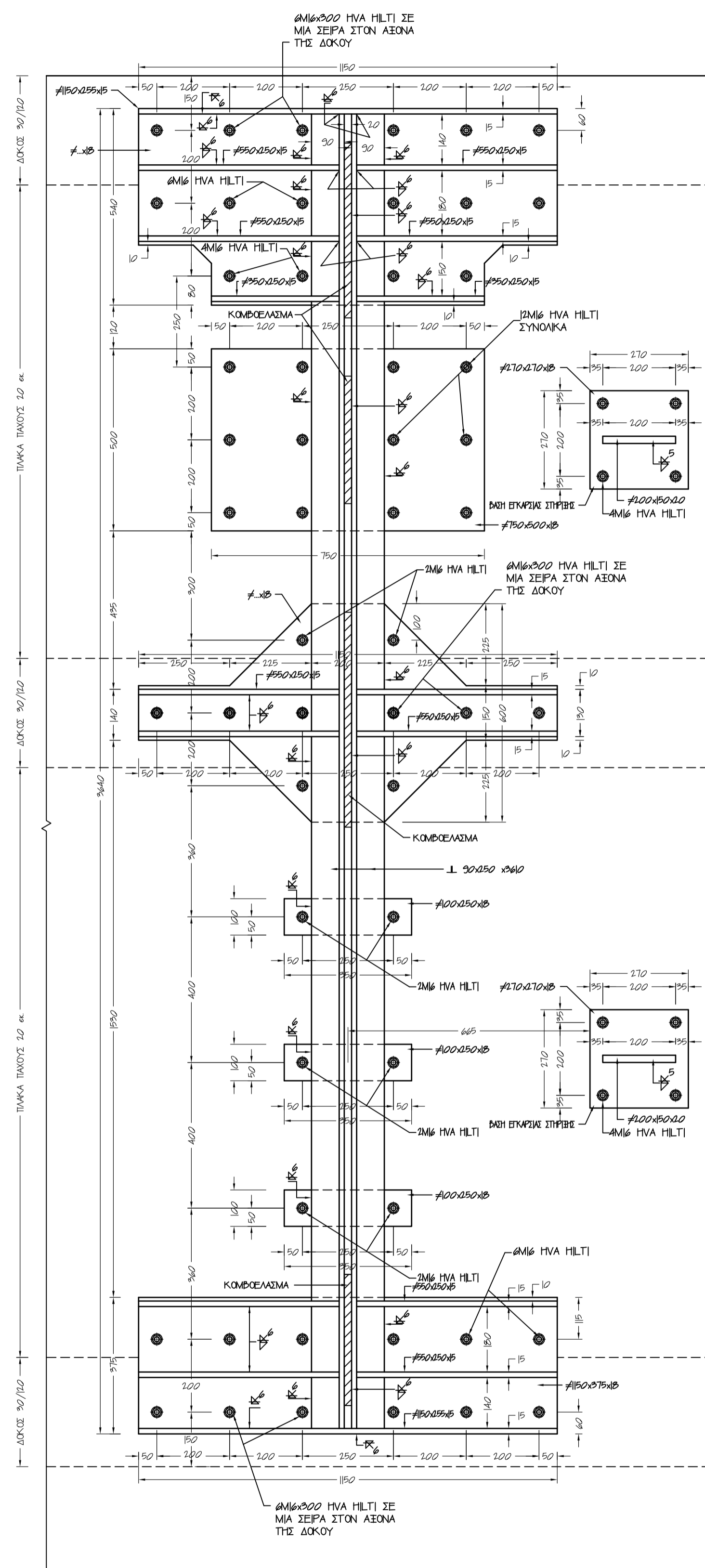
ΜΕΛΕΤΗ	ΗΜΕΡΟΜ. 28	ΟΝΟΜΑ ΔΤ.	ΥΠΟΓΡΑΦΕΣ	ΑΡ. ΕΡΓΟΥ: 5092	ΑΡ. ΣΧΕΔΙΟΥ:	ΠΡΟΤ.
ΣΧΕΔΙΑΣΗ	ΜΑΡΤΙΟΣ 98	ΔΤ.	ΗΜΕΡΟΜΗΝΙΑ: ΜΑΡΤΙΟΣ 1998	ΚΑΙΜΑΚΕΣ: 15	3	
ΕΛΕΓΧΟΣ	ΜΑΡΤΙΟΣ 98	ΔΤ.				

ΠΑΡΑΔΟΧΕΣ

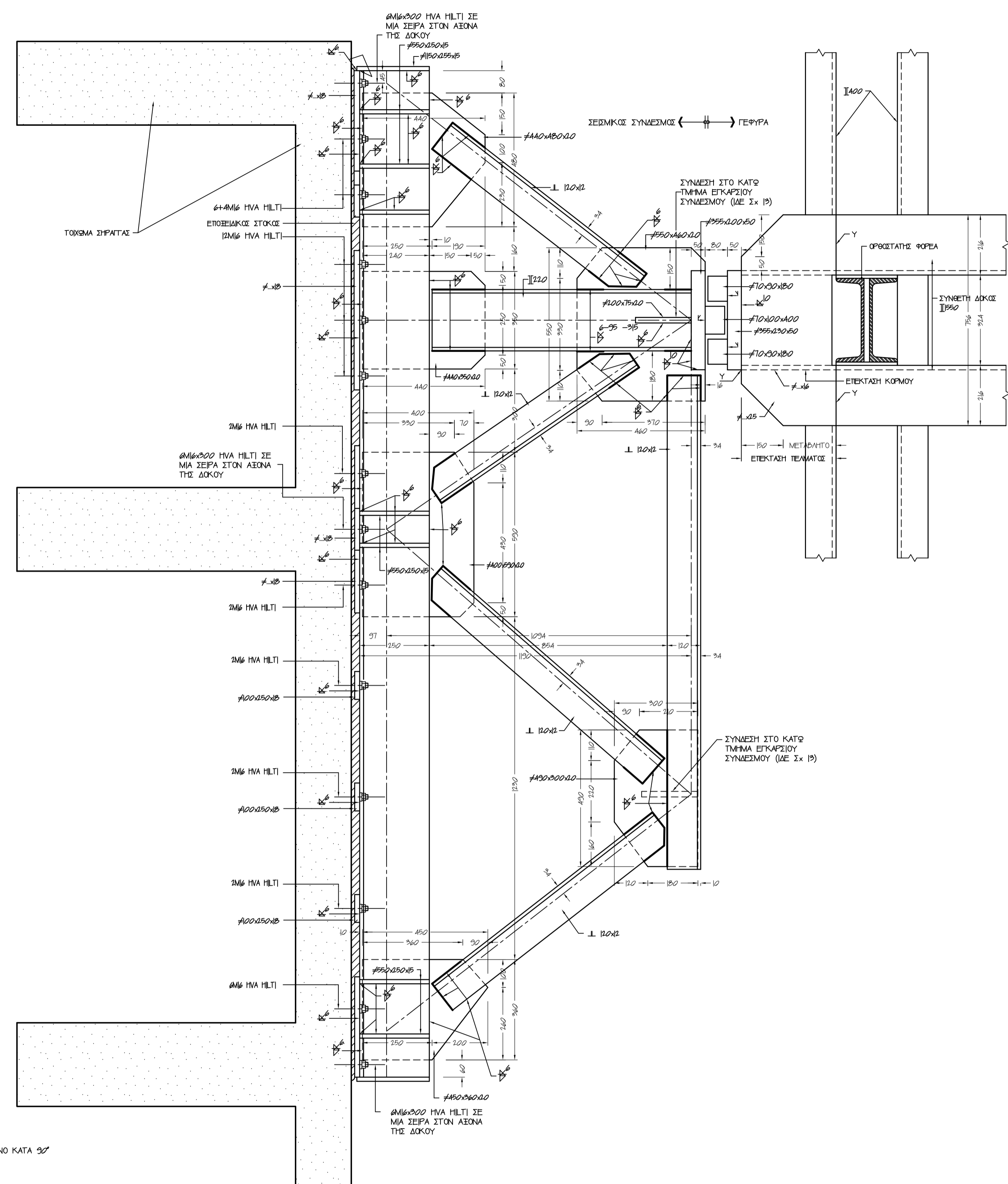
ΥΛΙΚΑ
ΔΟΜΙΚΟΣ ΧΑΛΥΒΑΣ S197

ΦΟΡΤΙΑ
ΜΙΟ ΒΑΡΟΣ ΧΑΛΥΒΑ 78.9KN/M²
ΠΡΟΣΘΕΤΟ ΦΟΡΤΙΟ ΣΥΝΔΕΣΜΩΝ 5% ΤΟΥ ΜΙΟΥ ΒΑΡΟΥΣ
ΑΕΡΑΤΟΤΗΤΗΤΑΣ 22.0KN/M²
ΚΗΝΗΤΑ ΚΑΤΑ ΔΙΝΟΤΗ/ ΚΛΑΣΗ 60

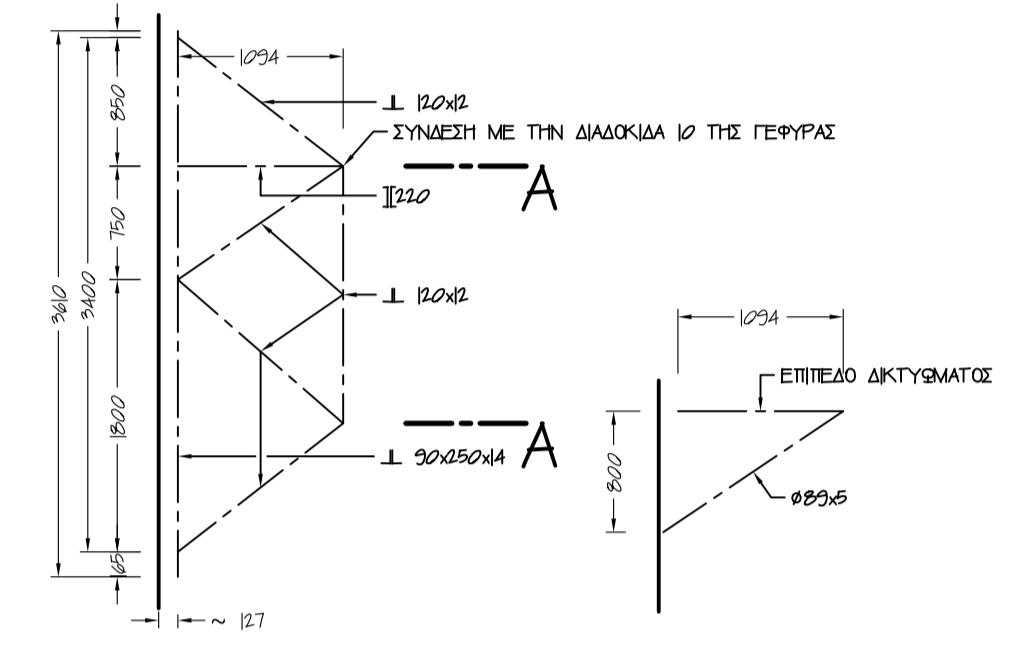
ΑΝΤΙΣΕΙΣΜΙΚΟΣ ΥΠΟΛΟΓΙΣΜΟΣ ΓΙΑ ΠΕΡΙΟΧΗ ΙΙΙ ΚΑΤΑ ΝΕΑΚ
ΚΑΙ ΣΥΜΦΩΝΑ ΜΕ ΤΗΝ ΟΜΗΤΙΑ ΕΡ39/99 ΤΟΥ ΥΠΕΧΩΣΕ



ΟΥΗ ΣΤΗΡΙΞΗΣ ΣΤΗ ΣΗΡΑΓΓΑ



ΚΑΤΟΥΗ



ΚΑΤΟΥΗ ΤΜΗΜΑ Α ΔΙΑΤΑΞΗ ΔΙΚΤΥΩΜΑΤΟΣ ΣΕ ΣΚΑΡΙΦΗΜΑ

ΣΗΜΕΙΩΣΗ
ΤΟ ΣΧΕΔΙΟ ΕΙΝΑΙ ΣΤΡΑΜΜΕΝΟ ΚΑΤΑ 90°

ΠΑΡΑΤΗΡΗΣΙΣ:
ΟΙ ΔΙΑΤΑΞΕΙΣ ΤΟΥ ΠΑΡΟΝΤΟΣ ΣΧΕΔΙΟΥ ΕΧΟΥΝ ΠΡΟΚΥΜΕΙ ΜΕ ΒΑΣΗ ΤΑ ΣΧΕΔΙΑ ΤΟΥ ΕΡΓΟΥ ΠΟΥ ΠΡΕΚΟΝΤΑΙ ΣΤΑ ΑΡΧΙΑ ΤΟΥ ΥΠΕΧΩΣΕ ΕΙΝΑΙ ΣΥΝΕΤΕΡΕΣ ΔΥΝΑΤΟΝ ΝΑ ΥΠΑΡΧΟΥΝ ΑΠΟΚΛΑΣΕΙΣ ΑΠΟ ΤΙΣ ΥΠΟΠΟΡΜΕΝΕΣ ΠΡΕΠΕΙ ΣΥΝΕΤΕΡΕ ΚΑΤΑ ΤΗΝ ΚΑΤΑΣΚΕΥΗ ΝΑ ΒΕΒΑΙΩΝΟΝΤΑΙ ΟΙ ΔΙΑΤΑΞΕΙΣ ΤΟΥ ΣΧΕΔΙΟΥ ΚΑΙ ΕΑΝ ΥΠΑΡΧΟΥΝ ΑΠΟΚΛΑΣΕΙΣ ΑΥΤΕΣ ΝΑ ΑΝΑΦΕΡΟΝΤΑΙ ΣΤΟΥΣ ΜΕΛΕΤΗΤΕΣ.

ΤΑ ΒΥΣΜΑΤΑ Μ6 Η/Α ΕΒΑΙΝΤΑΙ ΜΕ ΠΕΡΙΣΤΡΟΦΗ ΚΑΙ ΚΡΟΥΣΗ ΣΕ ΚΑΛΑ ΚΑΒΑΡΩΜΕΝΕΣ ΟΠΕΣ ΣΥΜΦΩΝΑ ΜΕ ΤΙΣ ΠΡΟΔΙΑΓΡΑΦΕΣ ΤΗΣ ΗΛΤΙ.

ΤΑ ΒΥΣΜΑΤΑ Μ6x200 ΕΧΟΥΝ ΜΕΓΑΛΥΤΕΡΗ ΝΤΙΖΑ ΣΕΤΕ ΝΑ ΕΠΙΤΡΕΠΟΥΝ ΔΙΑΤΑΞΙΟ ΜΗΚΟΣ ΕΙΣΧΡΩΣΕ.

ΠΡΙΝ ΤΗΝ ΤΟΠΟΘΕΤΗΣΗ ΤΩΝ ΒΥΣΜΑΤΩΝ ΒΑ ΓΙΝΕΙ ΕΛΕΓΧΟΣ ΓΙΑ ΤΗΝ ΥΠΑΡΞΗ ΟΠΙΣΜΩΝ ΣΤΙΣ ΘΕΣΕΙΣ ΠΟΥ ΠΡΟΔΙΑΓΡΑΦΟΝΤΑΙ ΣΤΟ ΣΧΕΔΙΟ ΑΥΤΟ ΜΙΑ ΜΙΚΡΗ ΜΕΤΑΒΕΣΗ ΤΩΝ ΒΥΣΜΑΤΩΝ ΕΠΙΒΛΕΠΕΤΑΙ ΣΕΤΕ ΝΑ ΜΗΝ ΚΟΠΟΥΝ ΟΙ ΟΠΙΣΜΟΙ ΤΟΥ ΤΟΙΧΩΜΑΤΟΣ ΤΗΣ ΣΗΡΑΓΓΑΣ ΚΑΤΑ ΤΗΝ ΔΙΑΤΡΟΧΗ ΕΙΝΑΙ ΕΠΙΣΗΣ ΑΠΑΡΑΙΤΗΤΗ Η ΑΠΟΤΥΠΩΣΗ ΤΗΣ ΤΕΛΙΚΗΣ ΘΕΣΕΩ ΤΩΝ ΒΥΣΜΑΤΩΝ ΚΑΙ ΤΡΟΠΟΠΟΙΗΣΗ ΤΩΝ ΕΛΑΣΜΑΤΩΝ ΕΞΑΡΤΗΣΕ ΤΥΧΩΝ ΖΗΜΕΣ ΣΤΟ ΤΟΙΧΩΜΑ ΒΑ ΕΠΙΧΕΥΑΣΤΟΥΝ ΜΕ ΕΧΥΡΟ ΚΟΝΙΑΜΑ.

☒ ΟΙ ΕΡΓΑΣΙΕΣ ΠΟΥ ΠΕΡΙΓΡΑΦΟΝΤΑΙ ΣΤΟ ΣΧΕΔΙΟ ΑΥΤΟ ΕΧΟΥΝ ΚΑΤΑΣΚΕΥΑΣΤΕΙ ΑΠΟ ΠΡΟΗΓΟΥΜΕΝΗ ΕΡΓΟΝΟΜΙΑ.

ΣΧΕΤΙΚΑ ΣΧΕΔΙΑ:

ΑΡ. ΣΧΕΔΙΟΥ	ΤΙΤΛΟΣ
1	ΓΕΝΙΚΗ ΠΕΡΙΓΡΑΦΗ ΕΝΔΥΣΕΩΝ ΦΟΡΕΑ
2	ΕΝΔΥΣΕΙΣ ΔΙΑΔΟΧΙΑΣ ΙΔ ΚΥΡΙΩΣ ΦΟΡΕΑ

Α/Α ΤΡΟΠ.	ΕΝΔΕΙΞΗ	ΠΕΡΙΓΡΑΦΗ ΤΡΟΠΟΠΟΙΗΣΕΩΝ	ΗΜΕΡΟΜΗΝΙΑ	ΣΥΝΤΑΞΑΣ

ΕΡΓΟΔΟΤΗΣ: **ΥΠΟΥΡΓΕΙΟ ΠΕΡΙΒΑΛΛΟΝΤΟΣ ΧΩΡΟΤΑΞΙΑΣ ΚΑΙ ΔΗΜΟΣΙΩΝ ΕΡΓΩΝ**
2η Δ.Ε.Κ.Ε. τ. 1η Π.Υ.Δ.Ε.

ΕΡΓΟ: **ΣΥΝΤΗΡΗΣΗ ΤΗΣ ΚΙΝΗΤΗΣ ΓΕΦΥΡΑΣ ΤΟΥ ΠΟΡΘΟΜΟΥ ΕΥΡΥΠΟΥ**

ΣΤΑΔΙΟ: **ΜΕΛΕΤΗ ΕΦΑΡΜΟΓΗΣ**

ΤΙΤΛΟΣ ΣΧΕΔΙΟΥ: **ΣΕΙΣΜΙΚΟΣ ΣΥΝΔΕΣΜΟΣ ΓΕΦΥΡΑΣ**

ΜΕΛΕΤΗ: **Ι ΜΑΛΛΙΑΡΗΣ - Δ.ΤΟΛΗΣ** ΠΟΛΙΤΙΚΟΙ ΜΗΧΑΝΙΚΟΙ
ΔΕΛΗΓΙΑΝΝΗ 24 ΑΘΗΝΑ 106 82 τηλ. 8226306 8226723 fax. 8213431

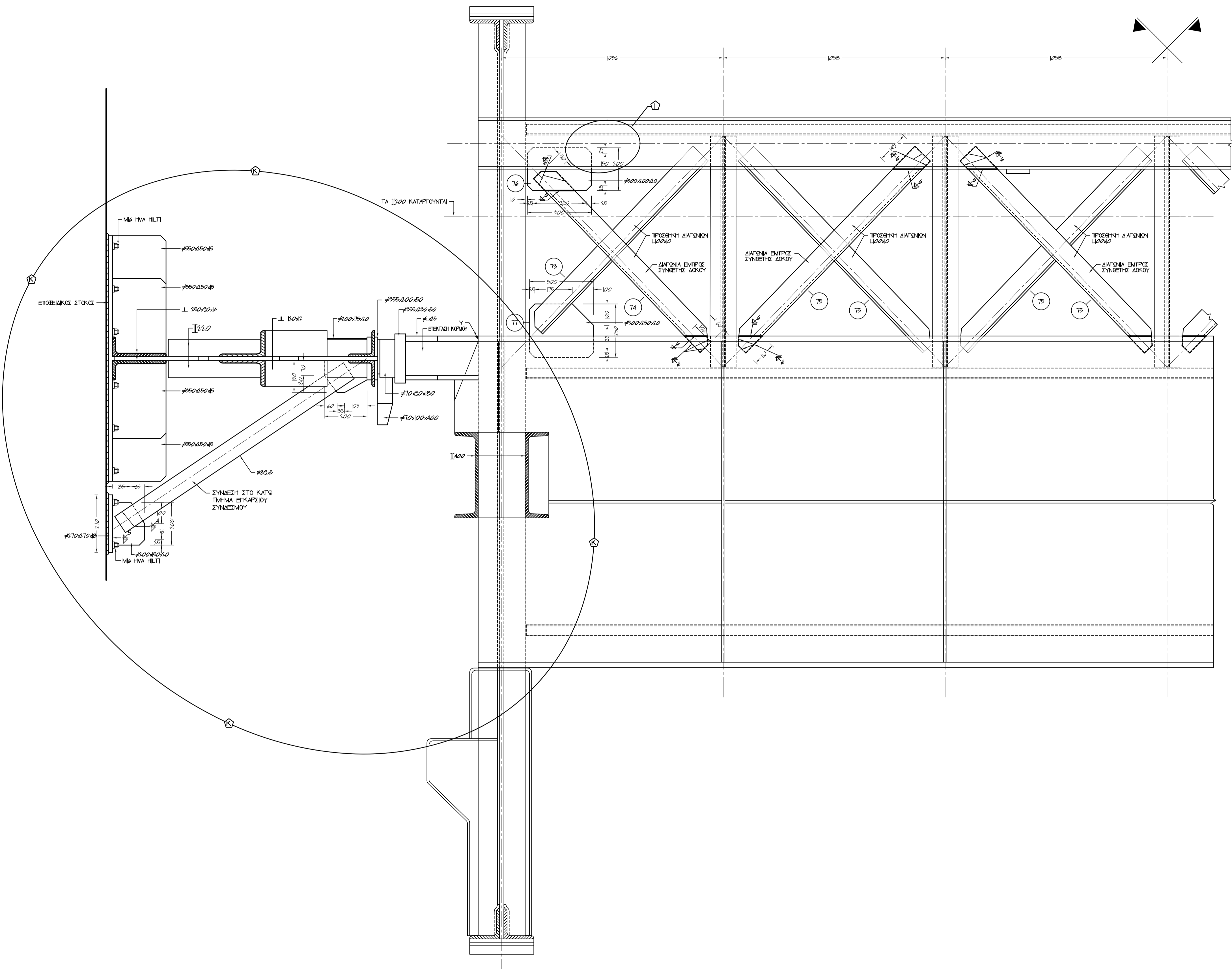
ΜΕΛΕΤΗ	ΣΧΕΔΙΑΣΗ	ΕΛΕΓΧΟΣ	ΗΜΕΡΟΜ.	ΟΝΟΜΑ	ΥΠΟΓΡΑΦΕΣ	ΑΡ. ΕΡΓΟΥ:	ΑΡ. ΣΧΕΔΙΟΥ:	ΤΡΟΠ.
			ΔΕΚ 95	ΔΤ.		509		
			ΔΕΚ 95	ΔΤ.		ΗΜΕΡΟΜΗΝΙΑ: ΔΕΚΕΜΒΡΙΟΣ 1995		
			ΔΕΚ 95	ΙΜ.		ΚΑΙΜΑΚΕΣ: 10		

ΠΑΡΑΔΟΧΕΣ

ΥΛΙΚΑ
ΔΟΜΙΚΟΣ ΧΑΛΥΒΑΣ S497

ΦΟΡΤΙΑ
ΜΙΟ ΒΑΡΟΣ ΧΑΛΥΒΑ 78.9KN/M²
ΠΡΟΣΘΕΤΟ ΦΟΡΤΙΟ ΣΥΝΔΕΣΕΩΝ 5% ΤΟΥ ΜΙΟΥ ΒΑΡΟΥΣ
ΑΣΦΑΛΟΤΑΗΤΑΣ 22.8KN/M²
ΚΙΝΗΤΑ ΚΑΤΑ ΔΙΝΟΤΗ / ΚΛΑΣΗ 60

ΑΝΤΙΣΕΙΣΜΙΚΟΣ ΥΠΟΛΟΓΙΣΜΟΣ ΓΙΑ ΠΕΡΙΟΧΗ ΙΙΙ ΚΑΤΑ ΝΕΑΚ
ΚΑΙ ΣΥΜΦΩΝΑ ΜΕ ΤΗΝ ΟΔΗΓΙΑ ΕΡ92/99 ΤΟΥ ΥΠΕΧΩΕ



ΟΥΝΗ ΠΡΟΣ ΤΟ ΑΝΟΙΓΜΑ

ΠΑΡΑΤΗΡΗΣΕΙΣ:

ΟΙ ΔΙΑΣΤΑΣΕΙΣ ΤΟΥ ΠΑΡΟΝΤΟΣ ΣΧΕΔΙΟΥ ΕΧΟΥΝ ΠΡΟΚΥΜΕΙ ΜΕ ΒΑΣΗ ΓΙΑ ΣΧΕΔΙΑ ΤΟΥ ΕΡΓΟΥ ΠΟΥ ΠΡΟΒΛΕΠΟΝΤΑΙ ΣΤΑ ΑΡΧΕΙΑ ΤΟΥ ΥΠΕΧΩΕ. ΕΙΝΑΙ ΣΥΝΕΤΙΜΕΣ ΔΥΝΑΤΟΝ ΝΑ ΥΠΑΡΧΟΥΝ ΑΠΟΚΛΕΙΣΕ ΑΠΟ ΤΙΣ ΥΠΟΛΟΓΙΣΜΕΝΕΣ ΠΡΕΙΛΙ ΣΥΝΕΤΙΜΕΣ ΚΑΤΑ ΤΗΝ ΚΑΤΑΣΚΕΥΗ ΝΑ ΒΕΒΑΙΩΝΟΝΤΑΙ ΟΙ ΔΙΑΣΤΑΣΕΙΣ ΤΟΥ ΣΧΕΔΙΟΥ ΚΑΙ ΕΑΝ ΥΠΑΡΧΟΥΝ ΑΠΟΚΛΕΙΣΕ ΑΥΤΕΣ ΝΑ ΑΝΑΦΕΡΟΝΤΑΙ ΣΤΟΥΣ ΜΕΛΕΤΗΤΕΣ.

ΤΑ ΒΥΣΜΑΤΑ Μ6 ΠΥΛΗ ΕΒΑΙΝΤΑΙ ΜΕ ΠΕΡΙΣΤΡΟΦΗ ΚΑΙ ΚΡΟΥΣΗ ΣΕ ΚΑΛΑ ΚΑΒΑΡΙΣΜΕΝΕΣ ΟΠΕΣ ΣΥΜΦΩΝΑ ΜΕ ΤΙΣ ΠΡΟΔΙΑΓΡΑΦΕΣ ΤΗΣ ΗΛΤΙ.

ΤΑ ΒΥΣΜΑΤΑ Μ6x300 ΕΧΟΥΝ ΜΕΓΑΛΥΤΕΡΗ ΝΤΙΖΑ ΩΣΤΕ ΝΑ ΕΠΙΤΡΕΠΟΥΝ ΔΙΠΛΑΣΙΟ ΜΗΚΟΣ ΕΙΣΧΡΩΣΕ.

ΠΡΙΝ ΤΗΝ ΤΟΠΟΘΕΤΗΣΗ ΤΩΝ ΒΥΣΜΑΤΩΝ ΒΑ ΠΙΝΕΙ ΕΛΕΓΧΟΣ ΓΙΑ ΤΗΝ ΥΠΑΡΧΗ ΟΠΙΣΘΟΜΕΝ ΣΤΙΣ ΘΕΣΕΙΣ ΠΟΥ ΠΡΟΔΙΑΓΡΑΦΟΝΤΑΙ ΣΤΟ ΣΧΕΔΙΟ ΑΥΤΟ ΜΙΑ ΜΙΚΡΗ ΜΕΤΑΒΕΣΗ ΤΩΝ ΒΥΣΜΑΤΩΝ ΕΠΙΒΑΛΕΤΑΙ ΩΣΤΕ ΝΑ ΜΗΝ ΚΟΠΟΥΝ ΟΙ ΟΠΙΣΘΟΜΕΝ ΤΟΥ ΤΟΚΩΜΑΤΟΣ ΤΗΣ ΣΗΡΑΓΓΑΣ ΚΑΤΑ ΤΗΝ ΔΙΑΤΡΟΦΗ. ΕΙΝΑΙ ΕΠΙΣΗΣ ΑΠΑΡΑΙΤΗΤΗ Η ΑΠΟΤΥΠΩΣΗ ΤΗΣ ΤΕΛΙΚΗΣ ΘΕΣΗΣ ΤΩΝ ΒΥΣΜΑΤΩΝ ΚΑΙ ΤΡΟΠΟΠΟΙΗΣΗ ΤΩΝ ΕΛΑΣΜΑΤΩΝ ΕΞΑΡΤΗΣΕ ΤΥΧΩΝ ΖΗΜΕΣ ΣΤΟ ΤΟΚΩΜΑ ΒΑ ΕΠΙΣΚΕΥΑΣΤΟΥΝ ΜΕ ΕΧΥΡΟ ΚΟΝΙΟΜΑ.

☒ ΤΑ ΤΜΗΜΑΤΑ ΤΟΥ ΣΧΕΔΙΟΥ ΠΟΥ ΣΗΜΕΙΩΝΟΝΤΑΙ ΜΕ ΑΥΤΟ ΤΟ ΣΥΜΒΟΛΟ ΕΙΝΑΙ ΚΑΤΑΣΚΕΥΑΣΜΕΝΑ ΑΠΟ ΠΡΟΗΓΟΥΜΕΝΗ ΕΡΓΩΜΑΘΙΑ.

ΣΧΕΤΙΚΑ ΣΧΕΔΙΑ:

ΑΡ. ΣΧΕΔΙΟΥ	ΤΙΤΛΟΣ
1	ΓΕΝΙΚΗ ΠΕΡΙΓΡΑΦΗ ΕΝΔΥΧΥΣΕΩΝ ΦΟΡΕΑ
2	ΣΕΙΣΜΙΚΕΣ ΣΥΝΔΕΣΕΙΣ

1	☒	ΣΧΕΔΙΑΣΤΙΚΗ ΠΡΟΣΑΡΜΟΓΗ ΜΕ ΤΟ ΣΧΕΔΙΟ 19	ΣΕΠΤ. 1997	ΔΤ.
Α/Α ΤΡΟΠ.	ΕΝΔΕΙΞΗ	ΠΕΡΙΓΡΑΦΗ ΤΡΟΠΟΠΟΙΗΣΕΩΝ	ΗΜΕΡΟΜΗΝΙΑ	ΣΥΝΤΑΞΑΣ

ΕΡΓΟΔΟΤΗΣ:
**ΥΠΟΥΡΓΕΙΟ ΠΕΡΙΒΑΛΛΟΝΤΟΣ
ΧΩΡΟΤΑΞΙΑΣ ΚΑΙ ΔΗΜΟΣΙΩΝ ΕΡΓΩΝ**

ΕΡΓΟ:
**ΠΑΛΑΙΑ ΓΕΦΥΡΑ ΤΟΥ ΕΥΡΙΠΟΥ
ΕΠΙΣΚΕΥΗ ΦΟΡΕΑ ΚΑΙ ΚΑΤΑΣΤΡΩΜΑΤΟΣ**

ΣΤΑΔΙΟ:
ΟΡΙΣΤΙΚΗ ΜΕΛΕΤΗ

ΤΙΤΛΟΣ ΣΧΕΔΙΟΥ:
ΕΝΔΥΧΥΣΕΙΣ ΔΙΑΔΟΚΙΑΣ 10 ΚΥΡΙΩΣ ΦΟΡΕΑ

ΜΕΛΕΤΗ:
Ι. ΜΑΛΛΙΑΡΗΣ - Δ. ΤΟΛΗΣ
ΠΟΛΙΤΙΚΟΙ ΜΗΧΑΝΙΚΟΙ
ΔΕΛΗΓΙΑΝΝΗ 24 ΑΘΗΝΑ 106 82
τηλ. 8226306 8226723 fax. 8213431

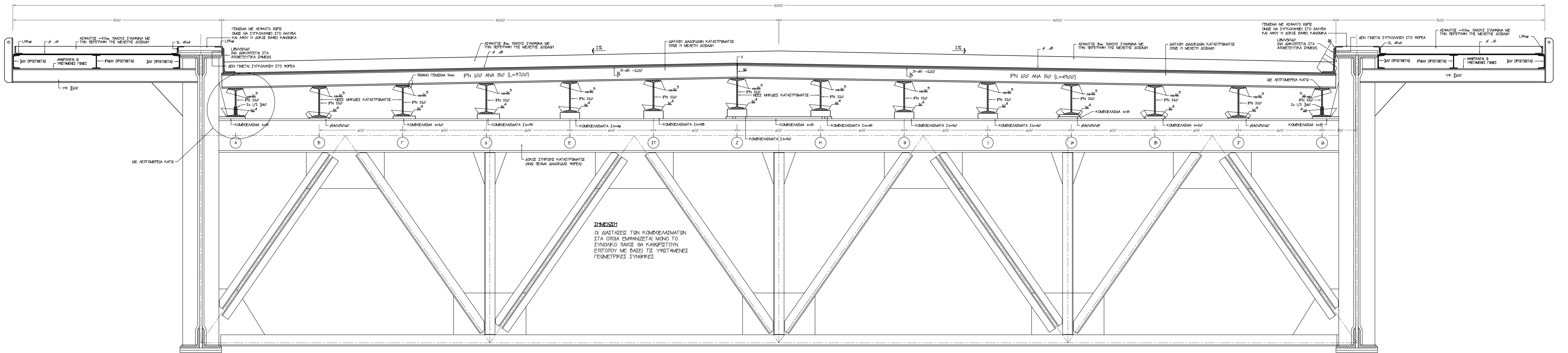
ΚΑΤΑΣΚΕΥΗ:
ΙΩΑΝΝΗΣ Γ. ΚΟΡΟΝΤΖΗΣ Α.Ε.
ΤΕΧΝΙΚΗ ΕΤΑΙΡΕΙΑ

ΜΕΛΕΤΗ	ΔΕΚ 95	ΔΤ.	ΑΡ. ΕΡΓΟΥ:	509	ΑΡ. ΣΧΕΔΙΟΥ:	ΤΡΟΠ.
ΣΧΕΔΙΑΣΗ	ΔΕΚ 95	ΔΤ.	ΗΜΕΡΟΜΗΝΙΑ:	ΔΕΚΕΜΒΡΙΟΣ 1995	13	
ΕΛΕΓΧΟΣ	ΔΕΚ 95	ΙΜ.	ΚΑΙΜΑΚΕΣ:	10		

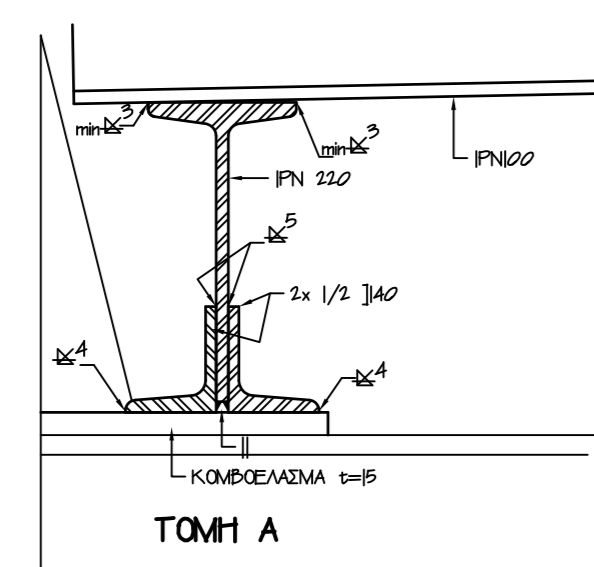
ΥΑΚΑ
ΔΩΜΙΚΕΣ ΧΑΛΥΒΕΣ 5457

ΦΟΡΤΙΑ
100 ΕΛΑΤΕΣ ΧΑΛΥΒΑ 25000/ΑΡ
ΠΡΟΣΒΕΤΟ ΚΟΡΤΙΟ ΣΥΝΔΕΣΗΝ 88 ΤΟΥ 1500 ΕΛΑΤΟΣ 25000/ΑΡ
ΚΙΝΗΤΑ ΚΑΤΑ ΔΙΝΑΤΗ/ΚΑΛΗ 40

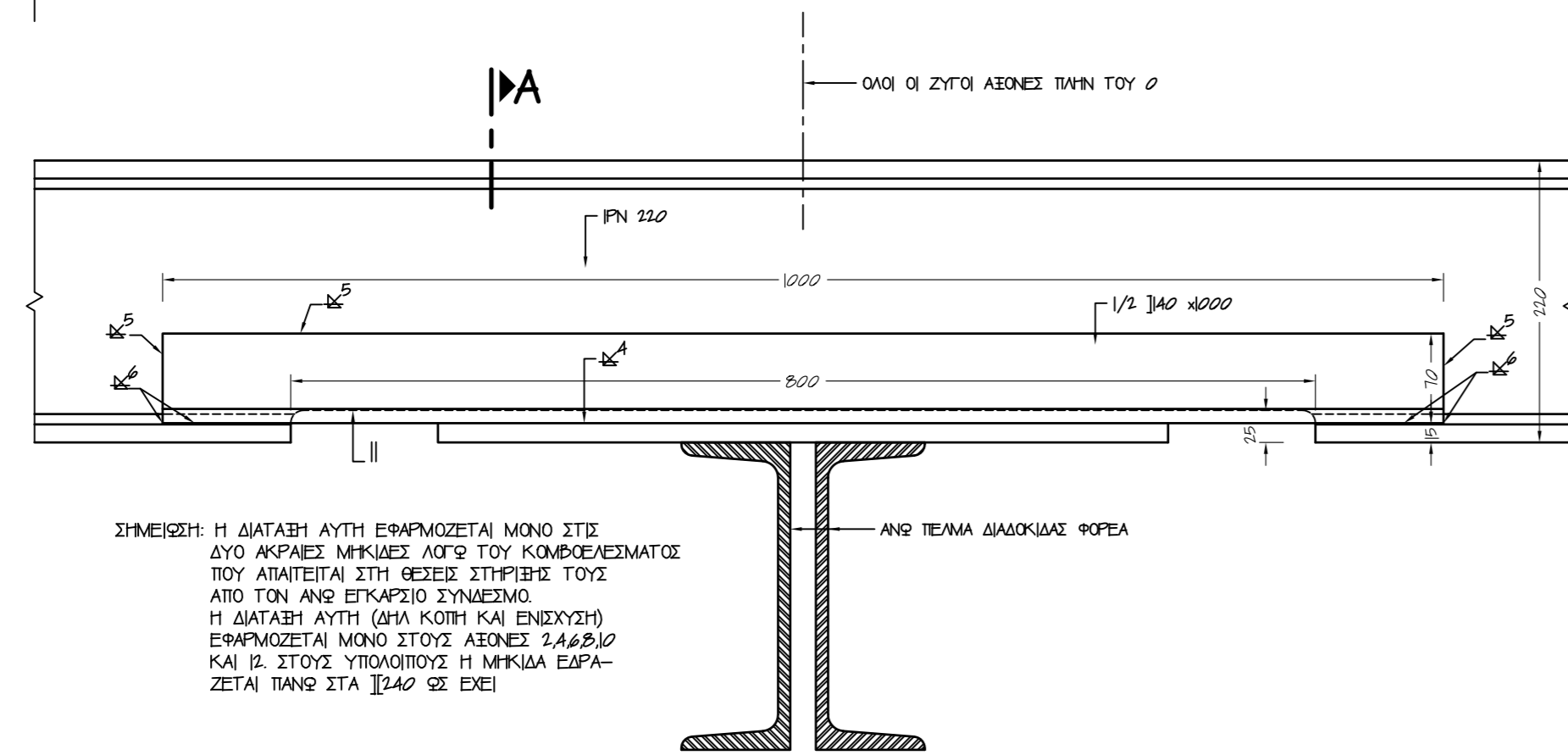
ΑΝΤΙΣΕΙΣΜΙΚΕΣ ΥΠΟΛΟΓΙΣΕΙΣ ΓΙΑ ΠΕΡΙΟΧΗ Β ΚΑΤΑ ΝΕΚΑ
ΚΑΙ ΣΥΜΦΩΝΑ ΜΕ ΤΗΝ ΟΔΗΓΙΑ ΕΠΟΥΣ ΤΟΥ ΥΠΟΥΡΓΕΙΟΥ



ΤΥΠΙΚΗ ΤΟΜΗ ΚΑΤΑΣΤΡΩΜΑΤΟΣ (ΤΟΜΗ Α-Α)
ΚΑ 10

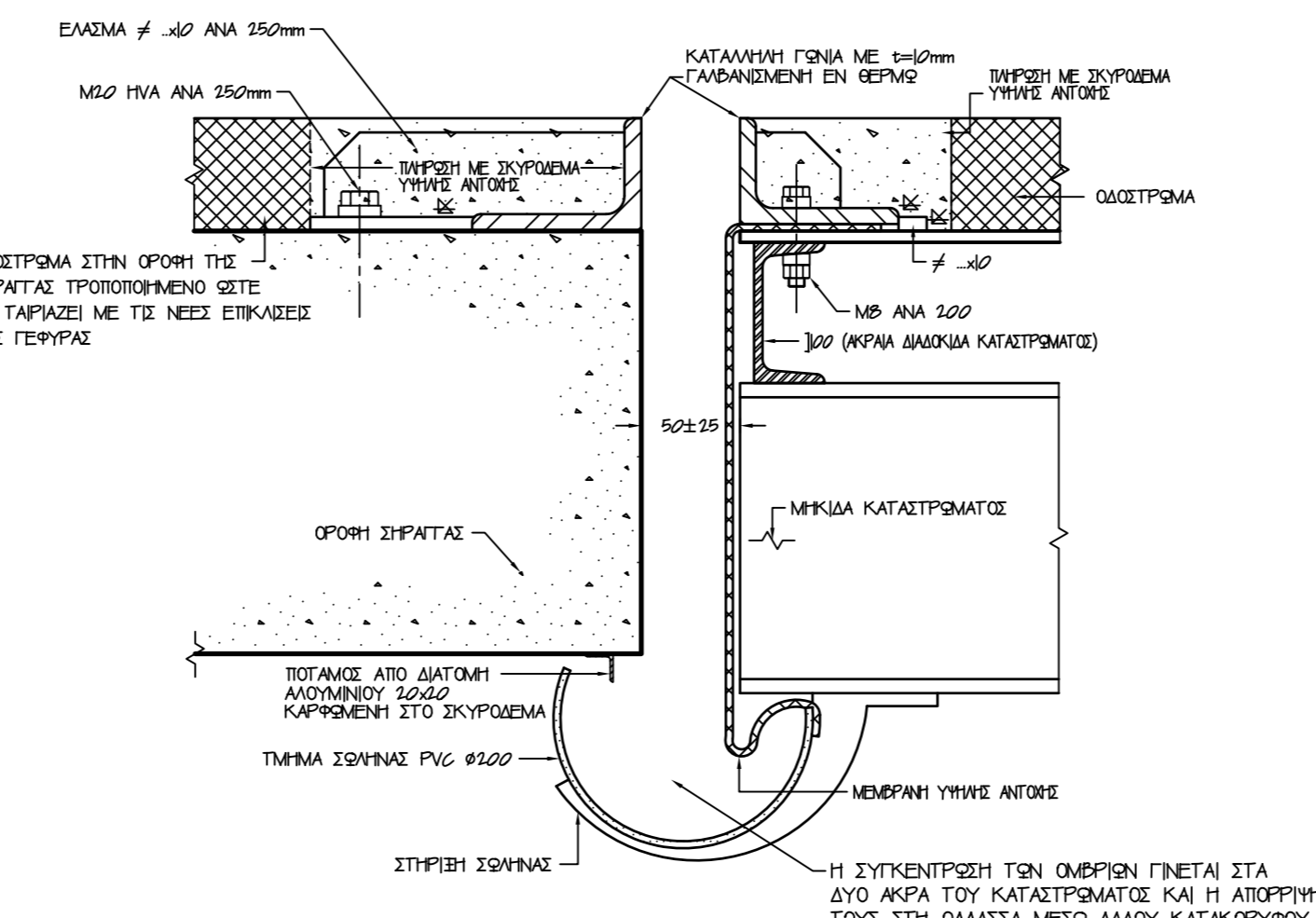


ΤΟΜΗ Α

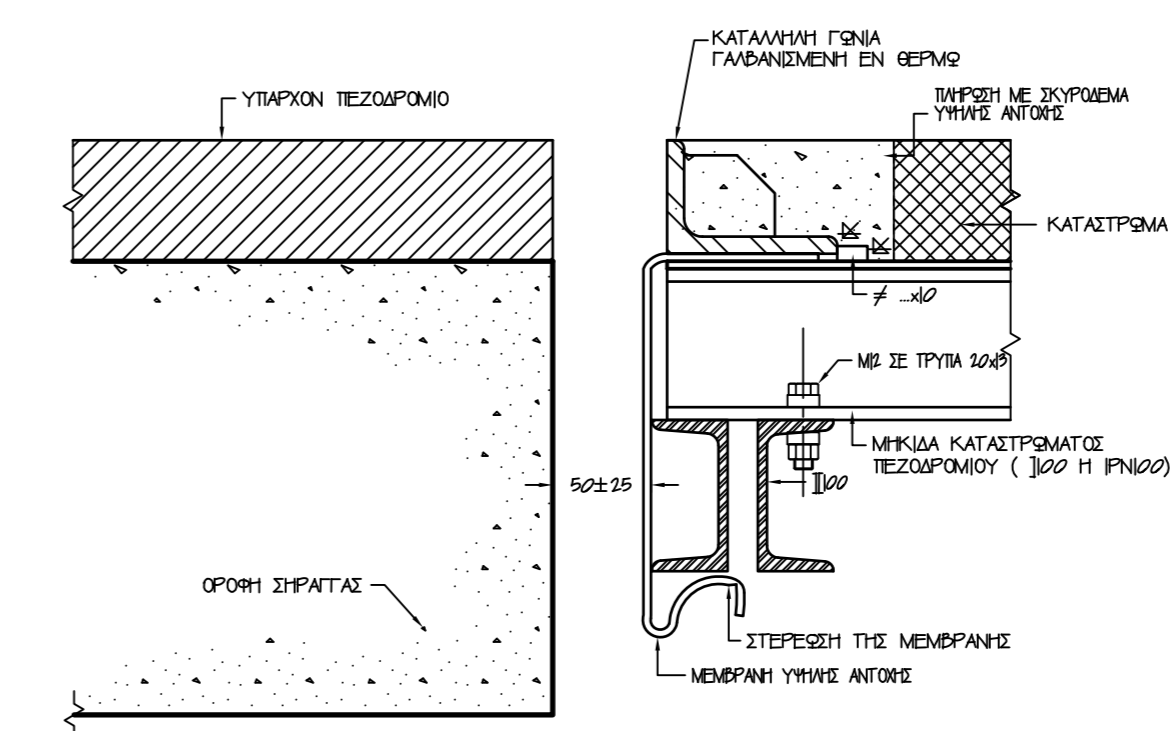


ΟΜΗ

ΛΕΙΤΟΜΕΡΕΙΑ ΕΔΡΑΣΗΣ ΑΚΡΑΙΑΣ ΜΗΚΙΔΑΣ ΚΑΤΑΣΤΡΩΜΑΤΟΣ ΣΕ ΣΥΓΟΥΣ ΑΞΟΝΕΣ
ΚΑ 15



ΑΡΜΟΣ ΔΙΑΣΤΟΛΗΣ (ΗΜΙΤΟΜΗ Β-Β)
ΤΟΜΗ
ΚΑ 15



ΑΡΜΟΣ ΔΙΑΣΤΟΛΗΣ (ΗΜΙΤΟΜΗ Γ-Γ)
ΤΟΜΗ
ΚΑ 15

ΠΑΡΑΤΗΡΗΣΕΙΣ:
ΤΟ ΣΧΕΔΙΟ ΑΥΤΟ ΕΙΝΑΙ ΤΡΟΠΟΠΟΙΗΘΗ ΤΗΣ ΑΡΧΙΚΗΣ ΜΕΛΕΤΗΣ ΕΠΙΣΚΕΥΗΣ ΤΟΥ ΚΑΤΑΣΤΡΩΜΑΤΟΣ ΤΗΣ ΓΕΦΥΡΑΣ ΚΑΙ ΔΙΑΒΑΖΕΤΑΙ ΜΑΖΙ ΜΕ ΑΥΤΑ. ΤΑ ΣΧΕΔΙΑ ΤΗΣ ΑΡΧΙΚΗΣ ΜΕΛΕΤΗΣ ΠΟΥ ΤΡΟΠΟΠΟΙΟΥΝΤΑΙ ΕΙΝΑΙ ΤΑ 99600/1 ΚΑΙ 2. ΟΙ ΤΡΟΠΟΠΟΙΗΣΕΙΣ ΕΙΧΟΥΝ ΑΝΑΛΥΤΙΚΑ ΣΧΕΔΙΟ 99600/1.
- ΣΤΗΝ ΚΑΤΟΧΗ ΚΑΤΑΣΤΡΩΜΑΤΟΣ ΤΑ ΣΗΜΕΙΑ ΑΠΟΡΡΙΣΤΕΣ ΟΜΟΡΦΩΝ ΤΟΠΟΘΕΤΟΥΝΤΑΙ ΑΝΑ 2,1 ΜΕΤΡΑ (ΜΕ ΣΧΕΔΙΟ α/α 15).
- Η ΤΟΜΗ Α-Α ΑΝΤΙΚΑΘΙΣΤΑΤΑΙ ΜΕ ΤΗΝ ΠΑΡΟΥΣΑ.
- Η ΤΟΜΗ Β-Β ΚΑΙ Γ-Γ ΑΝΤΙΚΑΘΙΣΤΑΤΑΙ ΜΕ ΤΙΣ ΠΑΡΟΥΣΕΣ.
- Η ΤΟΜΗ Δ-Δ ΠΑΡΑΜΕΝΕΙ ΜΕ ΤΗ ΠΑΡΑΤΗΡΗΣΗ ΟΤΙ ΤΟ ΠΡΟΣΩΠΟ ΓΙΝΕΤΑΙ ΕΝΩΣΗ.
- Η ΛΕΙΤΟΜΕΡΕΙΑ ΤΟΥ ΑΠΟΤΕΥΤΙΚΟΥ ΣΗΜΕΙΟΥ ΠΑΡΑΜΕΝΕΙ ΜΕ ΤΙΣ ΕΞΙΣ ΠΑΡΑΤΗΡΗΣΕΙΣ.
- ΟΜΑ ΤΑ ΥΑΚΑ ΕΙΝΑΙ ΕΝΙ ΘΕΡΜΩ ΓΑΛΒΑΝΩΜΕΝΑ ΚΑΙ ΜΕΤΑ ΤΙΣ ΕΠΙΤΟΠΟΥ ΚΟΛΛΗΣΕΙΣ.
- Η ΕΠΙΣΚΕΥΗ ΓΙΝΕΤΑΙ ΜΕ ΥΠΟΥΡ ΓΑΛΒΑΝΩΜΕΝΑ.
- Ο ΣΩΛΗΝΑΣ ΑΝΤΙΚΑΘΙΣΤΑΤΑΙ ΜΕ ΑΝΤΙΤΟΧΟ ΡΥΛΟ ΥΨΗΛΗΣ ΠΙΕΣΗΣ ΚΑΙ Η ΤΟΠΟΘΕΤΗΣΗ ΤΟΥ ΓΙΝΕΤΑΙ ΜΕΣΑ ΑΠΟ ΤΩΝ ΟΡΘΟΓΩΝΩΝ ΚΑΙ ΣΥΜΦΩΝΑ ΜΕ ΤΟ ΣΧΕΔΙΟ α/α 15.
- ΣΧΕΔΙΟ 99600/2.
- ΙΣΧΥΕΙ ΓΕΝΙΚΑ ΜΕ ΤΗΝ ΠΑΡΑΤΗΡΗΣΗ ΟΤΙ ΤΑ ΤΥΠΙΚΑ ΣΤΟΙΧΕΙΑ ΤΟΠΟΘΕΤΟΥΝΤΑΙ ΜΕ ΚΑΘΗ 2% ΚΑΙ ΟΤΙ ΣΤΗΝ ΤΟΜΗ Α-Α ΤΟ ΕΛΑΣΤΟ ΜΗΚΟΣ ΠΑΡΗΣ ΓΙΝΕΤΑΙ 45mm (ΕΠΝ 18800).

ΣΧΕΤΙΚΑ ΣΧΕΔΙΑ:

ΑΡ. ΣΧΕΔΙΟΥ	ΤΙΤΛΟΣ		
15	ΑΠΟΡΡΙΦΗ ΚΑΤΑΣΤΡΩΜΑΤΟΣ ΓΕΦΥΡΑΣ		
2	ΑΝΑΚΕΣ ΔΙΑΤΟΜΩΝ ΜΗΚΩΝ ΣΕ ΒΕΛΟ		
1	ΑΝΑΚΕΣ ΔΙΑΤΟΜΩΝ ΜΗΚΩΝ ΣΕ ΣΥΜΦΩΝΑ ΜΕ ΤΟ ΣΧ 15 (ΕΠΝ 1991) ΔΤ		
Α/Α ΤΡΟΠ.	ΕΝΔΕΙΞΗ	ΠΕΡΙΓΡΑΦΗ ΤΡΟΠΟΠΟΙΗΣΕΩΝ	ΗΜΕΡΟΜΗΝΙΑ ΣΥΝΤΑΞΕΩΣ

ΕΡΓΟΔΟΤΗΣ:

**ΥΠΟΥΡΓΕΙΟ ΠΕΡΙΒΑΛΛΟΝΤΟΣ
ΧΩΡΟΤΑΞΙΑΣ ΚΑΙ ΔΗΜΟΣΙΩΝ ΕΡΓΩΝ**

ΕΡΓΟ:

**ΠΑΛΑΙΑ ΓΕΦΥΡΑ ΤΟΥ ΕΥΡΥΠΟΥ
ΕΠΙΣΚΕΥΗ ΦΟΡΕΑ ΚΑΙ ΚΑΤΑΣΤΡΩΜΑΤΟΣ**

ΣΤΑΔΙΟ:

ΟΡΙΣΤΙΚΗ ΜΕΛΕΤΗ

ΤΙΤΛΟΣ ΣΧΕΔΙΟΥ:

ΚΑΤΑΣΤΡΩΜΑ ΓΕΦΥΡΑΣ

ΜΕΛΕΤΗ:

Ι. ΜΑΛΛΙΑΡΗΣ - Δ. ΤΟΛΗΣ

ΚΑΤΑΣΚΕΥΗ:

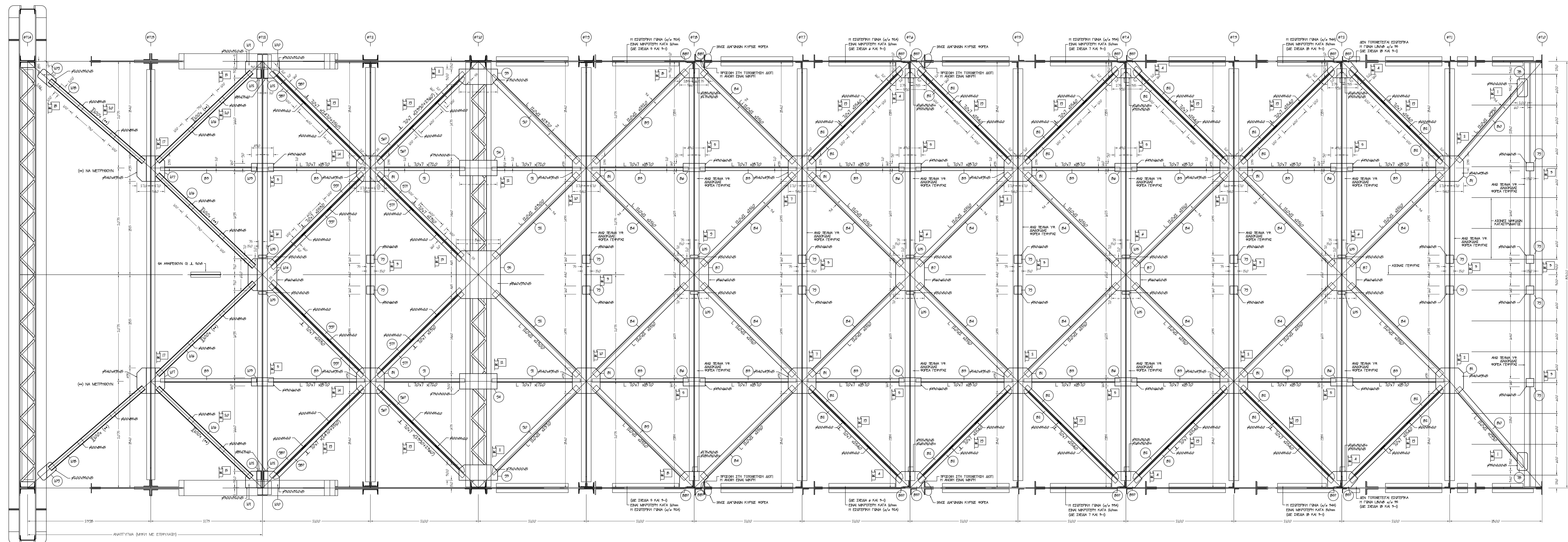
ΙΩΑΝΝΗΣ Γ. ΚΟΡΟΝΤΖΗΣ Α.Ε.

ΓΡΑΦΕΙΟ ΜΗΧΑΝΙΚΩΝ
ΔΕΛΦΙΝΑΝΗ 24 ΔΟΧΜΙΑ 1105 92
ΤΗΛ: 8226306 8226723 fax: 8213431

ΚΑΤΑΣΚΕΥΗ ΤΕΧΝΙΚΗ ΕΤΑΙΡΕΙΑ

ΜΕΛΕΤΗ	ΑΡΧ. 9%	ΔΤ.	ΗΜΕΡΟΜ. ΔΙΑΚΟΜΗΣ 1991	ΑΡ. ΣΧΕΔΙΟΥ:	ΤΡΟΠ.
ΣΧΕΔΙΑΣΗ	ΑΡΧ. 9%	ΔΤ.	ΚΙΜΑΚΕΣ: 14, 15	509	14
ΕΛΕΓΧΟΣ	ΑΡΧ. 9%	ΔΤ.			2

ΥΑΚΑ
ΔΩΜΟΣ ΧΑΛΥΒΑΣ 6x97
ΦΟΡΤΙΑ
ΩΣ ΕΠΙΣΤΡΟΦΗ ΤΕΡΜΑΤΩΝ ΤΗΣ ΤΟΥ ΣΤΟΥ ΒΑΡΟΥΣ ΑΣΦΑΛΤΟΠΑΝΤΑΣ ΚΑΤΑ ΔΩΜΟΥ/ΚΑΘΗ 40
ΑΝΤΙΣΤΗΡΙΣΤΙΚΕΣ ΥΠΟΣΤΗΡΙΞΕΙΣ ΓΙΑ ΤΕΡΜΑΤΑ Η ΚΑΤΑ ΜΕΣΗ ΚΑΙ ΣΥΜΦΩΝΑ ΜΕ ΤΗΝ ΟΜΤΑ ΕΡΩ/99 ΤΟΥ ΥΠΟΥΡΓΕΙΟΥ



ΠΑΡΑΡΤΗΣΕΙΣ:
- ΟΙ ΔΙΑΤΑΞΕΙΣ ΤΟΥ ΠΡΟΤΥΠΟΥ ΔΕΔΩΘΗΝ ΕΧΟΥΝ ΠΡΟΚΥΒΕΙΝ ΜΕ ΔΙΑΣΤΑΣΗ ΤΑ ΔΕΔΩΜΕΝΑ ΤΟΥ ΕΡΓΟΥ ΤΟΥ ΕΡΧΟΜΕΝΟΥ ΣΤΑ ΑΡΧΕΙΑ ΤΟΥ ΥΠΟΥΡΓΕΙΟΥ ΕΝΑΙ ΣΥΝΕΠΕΣ ΔΥΝΑΤΑΝ ΝΑ ΥΠΟΚΑΤΑΣΤΑΘΟΥΝ ΑΠΟ ΤΙΣ ΥΠΟΚΑΤΑΣΤΑΣΕΙΣ
- ΠΡΟΣΕΙ ΣΥΝΕΠΕΣ ΚΑΤΑ ΤΗΝ ΚΑΤΑΣΚΕΥΗ ΝΑ ΔΕΔΩΜΕΝΟΙ ΟΙ ΔΙΑΤΑΞΕΙΣ ΤΟΥ ΔΕΔΩΘΗΝ ΚΑΙ ΕΝΑ ΥΠΟΚΑΤΑΣΤΑΘΟΥΝ ΑΥΤΕΣ ΝΑ ΑΝΑΡΑΦΟΝΤΑΙ ΣΤΟΥΣ ΜΕΛΕΤΗΤΕΣ
- ΣΥΜΦΩΝΗΤΑ ΟΤΙ ΠΡΟΚΑΤΕΒΕΤΑΙ ΔΙΑΦΑΝΕΣ ΑΠΟ ΤΑ ΔΕΔΩΜΕΝΑ ΤΗΣ ΑΡΧΕΙΑΣ ΜΕΤΡΗΣΕΙΣ ΚΑΙ ΤΟΥΣ ΑΡΧΟΝΤΕΣ ΤΗΝ ΚΑΤΑΣΚΕΥΗ ΤΩΝ ΔΙΑΦΑΝΩΝ ΣΤΑ ΠΕΡΑΤΑ ΜΕΤΑΞΥ ΤΩΝ ΔΕΔΩΘΗΝ 1/4-2 ΚΑΙ 1/4-3. ΟΙ ΔΙΑΦΑΝΕΣ ΑΥΤΕΣ ΟΠΕΙΛΟΝΤΑΙ ΣΤΑ ΔΙΑΦΑΝΗΤΑ ΥΠΟΜΕΤΡΑ ΤΗΣ ΑΝΩ ΕΠΙΦΑΝΕΙΑΣ ΤΩΝ ΑΝΩ ΤΕΡΜΑΤΩΝ ΤΩΝ ΔΙΑΦΑΝΩΝ ΤΩΝ ΚΥΡΙΩΝ ΚΟΡΜΩΝ ΜΕ ΔΙΑΣΤΑΣΗ ΤΑ ΔΕΔΩΜΕΝΑ ΚΑΙ ΑΥΤΟΥΣ ΤΟΥΣ ΠΡΟΚΑΤΕΒΕΤΑΙ ΑΠΟ ΤΗΝ ΟΜΤΑ ΤΟΥ ΚΥΡΙΟΥ ΚΟΡΜΟΥ
- ΕΣΤΙ Η ΠΡΟΚΑΤΕΒΕΤΑΙ ΔΙΑΦΑΝΗ ΣΤΗΝ ΠΡΩΤΗ ΠΕΡΙΠΤΩΣΗ ΕΝΑΙ (04-05) 120mm ΚΑΙ (05-02) 95mm ΚΑΙ ΣΤΗΝ ΔΕΥΤΕΡΗ (04-03) 225mm (05-02) 60mm ΤΑ ΝΟΜΕΡΑ ΑΥΤΑ ΟΥΔΕΝΩΣ ΣΕ ΣΦΑΜΜΑ ΣΤΟ ΑΝΕΠΙΣΤΕΜΟ ΜΗΚΟΣ ΤΗΣ ΑΠΕΙΣΤΑΣΕΩΣ ΤΩΝ ΔΕΔΩΘΗΝ ΤΩΝ ΔΙΑΦΑΝΩΝ ΚΑΙ ΤΟΥ ΕΝΑ
ΓΙΑ (04-03) - 50mm ΚΑΙ (05-02) - 40mm
- ΜΕ ΤΗΝ ΣΥΝΤΑΞΗ ΤΟΥ ΠΡΟΤΥΠΟΥ ΠΡΟΣΔΙΟΡΙΖΟΝΤΑΙ ΟΙ ΜΗΚΕΣ ΚΑΤΑΣΤΡΩΜΑΤΩΣ (ΩΣ ΔΕΔΩΘΗΝ Β) ΚΑΘΩΣ ΚΑΙ ΤΑ ΑΝΑΠΤΥΞΙΜΑΤΑ ΤΩΝ ΜΕΣΩΝ 25 ΚΑΙ 34 ΤΟΥ ΔΕΔΩΘΗ 2-4
- ΑΡΧΕΙΑΣ "C" ΑΣΤΕΡΟΜΕΛΕΣ ΤΟΥ ΥΠΟΥΡΓΕΙΟΥ ΤΩΝ ΤΡΟΦΩ ΣΥΝΤΑΚΤΩΝ ΤΟΥ ΚΟΜΒΟΥ
Ω.Κ.Κ. ΑΣΤΕΡΟΜΕΛΕΣ ΑΥΤΕΣ ΕΡΧΟΜΕΝΑ ΣΤΟ ΔΕΔΩΘΗ 10

ΣΧΕΤΙΚΑ ΣΧΕΔΙΑ:

ΑΡ. ΣΧΕΔΙΟΥ	ΤΙΤΛΟΣ
2	ΓΕΝΙΚΗ ΠΕΡΙΓΡΑΦΗ ΕΚΚΑΡΣΙΩΝ ΑΝΤΙΛΕΜΙΩΝ
3	ΑΝΑΠΤΥΞΙΜΑΤΑ ΜΕΣΩΝ
20	ΛΕΙΤΩΝΟΜΕΣ ΣΥΝΚΑΤΑΣΤΑΣΕΙΣ ΑΝΩ ΑΝΤΙΛΕΜΙΩΝ ΣΥΝΔΕΣΜΟΥ

Α/Α ΤΡΟΠ. ΕΝΔΕΙΞΗ ΠΕΡΙΓΡΑΦΗ ΤΡΟΠΟΠΟΙΗΣΕΩΝ ΗΜΕΡΟΜΗΝΙΑ ΣΥΝΤΑΞΑΣ

Α/Α ΤΡΟΠ.	ΕΝΔΕΙΞΗ	ΠΕΡΙΓΡΑΦΗ ΤΡΟΠΟΠΟΙΗΣΕΩΝ	ΗΜΕΡΟΜΗΝΙΑ ΣΥΝΤΑΞΑΣ
-----------	---------	-------------------------	---------------------

ΕΡΓΟΔΟΤΗΣ:
ΥΠΟΥΡΓΕΙΟ ΠΕΡΙΒΑΛΛΟΝΤΟΣ
ΧΩΡΟΤΑΞΙΑΣ ΚΑΙ ΔΗΜΟΣΙΩΝ ΕΡΓΩΝ

ΕΡΓΟ:
ΠΑΛΙΑ ΓΕΦΥΡΑ ΤΟΥ ΕΥΡΡΙΠΟΥ
ΕΠΙΣΚΕΥΗ ΦΟΡΕΑ ΚΑΙ ΚΑΤΑΣΤΡΩΜΑΤΟΣ

ΣΤΑΔΙΟ:
ΟΡΙΣΤΙΚΗ ΜΕΛΕΤΗ

ΤΙΤΛΟΣ ΣΧΕΔΙΟΥ:
ΚΑΤΟΜΗ ΤΟΥ ΠΡΟΣΤΙΘΕΜΕΝΟΥ ΑΝΩ
ΕΚΚΑΡΣΙΟΥ ΑΝΤΙΛΕΜΙΟΥ ΣΥΝΔΕΣΜΟΥ

ΜΕΛΕΤΗ:
Ι. ΜΑΛΙΑΡΗΣ - Δ. ΤΟΛΗΣ
ΠΟΛΙΤΙΚΟΙ ΜΗΧΑΝΙΚΟΙ
ΔΕΛΗΓΙΑΝΝΗ 24 ΑΘΗΝΑ 106 82
ΤΗΛ. 8226306 8226723 fax. 8213431

ΚΑΤΑΣΚΕΥΗ:
ΙΩΑΝΝΗΣ Γ. ΚΟΡΟΝΤΖΗΣ Α.Ε.
ΤΕΧΝΙΚΗ ΕΤΑΙΡΕΙΑ

ΗΜΕΡΟΜΗΝΙΑ ΟΝΟΜΑ ΥΠΟΓΡΑΦΕΣ

ΗΜΕΡΟΜΗΝΙΑ	ΟΝΟΜΑ	ΥΠΟΓΡΑΦΕΣ	ΑΡ. ΕΡΓΟΥ	ΑΡ. ΣΧΕΔΙΟΥ	ΤΡΟΠ.
ΜΕΛΕΤΗ	ΣΤ. 97	Δ.Τ.	509		
ΣΧΕΔΙΑΣΗ	ΣΤ. 97	Κ.Φ.	ΗΜΕΡΟΜΗΝΙΑ ΣΥΝΤΑΞΑΣ 02/11/2011		
ΕΛΕΓΧΟΣ	ΣΤ. 97	Δ.Τ.	ΚΥΜΑΚΕΣ:	125	19